

Ersatzteilliste

Spare parts list

Liste de pièces de rechange

KINDERMANN AV 1002 VARIABEL

Nr. 1126

Nr. 1148

KINDERMANN AV 600 PRÄSENT

Nr. 1361

Inhaltsverzeichnis Contents Table des matières

| | |
|---|-----|
| Baugruppe: Projektor Component group: Projector Ensemble pièces: Projecteur | 1.0 |
| Baugruppe: Koffer (1126/1148) Component group: Case (1126/1148) Ensemble pièces: Valise (1126/1148) | 2.0 |
| Baugruppe: Koffer (1361) Component group: Case (1361) Ensemble pièces: Valise (1361) | 3.0 |
| Baugruppe: Elektrische Bauteile (112/1148) Component group: Electrical components (1126/48) Ensemble pièces: Composants électriques (1126/1148) | 4.0 |
| Schaltplan (1126/1148) Circuit diagram (1126/1148) Schéma de connexions (1126/1148) | 5.0 |
| Schaltplan (1361) Circuit diagram (1361) Schéma de connexions (1361) | 5.1 |

Bei Bestellungen bitten wir Sie, uns die Benennung, Teilenummer und Materialnummer mit aufzugeben.

When ordering, please indicate description, part-no. and mat.-no.

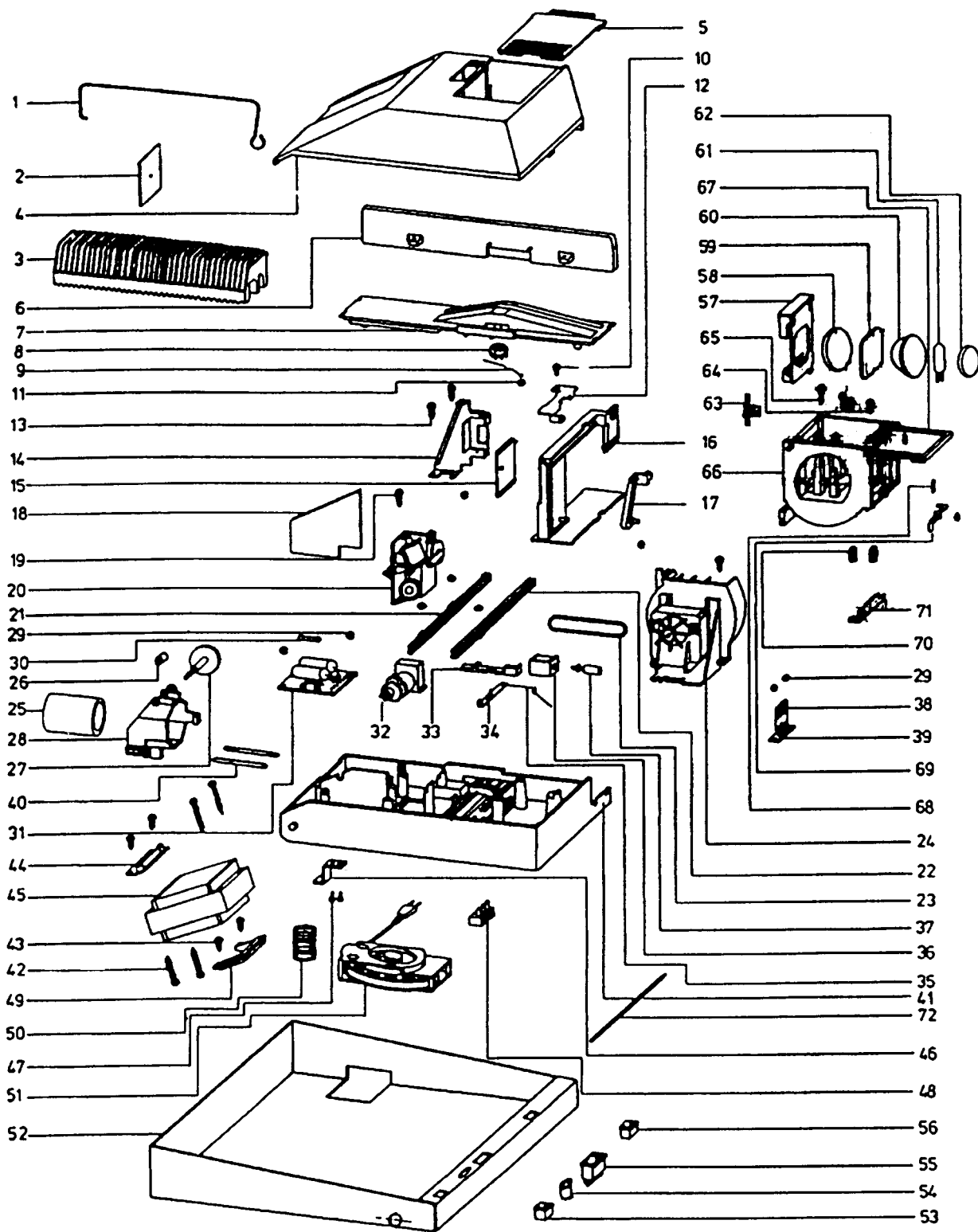
En cas de commande, prière d'indiquer la désignation, le numéro de pièce et le numéro de matériel.

| Projektor | Projector | Projecteur | 1126/1148/1361 | 1.0 |
|----------------------|--|--|---|-----|
| Pos. Pos. Pos. | Benennung Description Désignation | Teile-Nr. Part-No. No. de pièces | Mat.-Nr. Mat.-No. No. de matériel | PG |
| 1 | Diaklemme Slide clip Griffe à diapositives | 1125 010 020 | 871 063 | 21 |
| 2 | Lochblende Aperture plate Diaphragme | 1300 083 570 | 844 007 | 3 |
| 3 | Magazin 50 Magazine 50 Panier pour 50 diapositives | 1300 083 560 | 845 002 | 24 |
| 4 | Deckel, montiert Lid, mounted Couvercle, monté | 1126 051 000 | | 31 |
| 5 | Abdeckgitter Grille cover Grille de revêtement | 1126 052 001 | | 21 |
| 6 | Leiste (1126/1148) Strip (1126/1148) Baguette (1126/1148) | 1126 030 010 | | 23 |
| 6 | Leiste (1361) Strip (1361) Baguette (1361) | 1125 038 010 | | 21 |
| 7 | Magazinbahn, eingep. Magazine slide Glissière de panier | 1126 041 000 | | 32 |
| 8 | Schaltrad Notched wheel Roue de commande | 1300 083 520 | LN 315 | 5 |
| 9 | Rastfeder Stop spring Ressort à cran d'arrêt | 1300 083 531 | 871 051 | 1 |
| 10 | Schraube M 3x5 / 7985 Screw Vis | | 511 021 | 1 |
| 11 | Spannring 4 Clamping ring 4 Anneau tendeur 4 | | 581 002 | 1 |
| 12 | Führung Guide Guide | 1300 020 650 | 875 093 | 19 |
| 13 | Schraube 3,9x9,5 / 7981 Screw Vis | | 573 009 | 1 |
| 14 | Stütze, geschw. Support, welded Appui, soudé | 1126 032 000 | | 30 |
| 15 | Blende Aperture Cache | 1300 031 031 | LN 312 | 19 |
| 16 | Diaschieber, vollständig Slide carrier, complete Passe-vues, complet | 1126 033 000 | | 32 |
| 17 | Rückholer Retractor Dispositif de rappel | 1355 030 080 | | 17 |
| 18 | Trafoabschirmung Transformer shield Ecran de transformateur | 1355 020 140 | LN 651 | 11 |
| 19 | Schraube 3,9x13 / 7981 Screw Vis | | 573 010 | 1 |

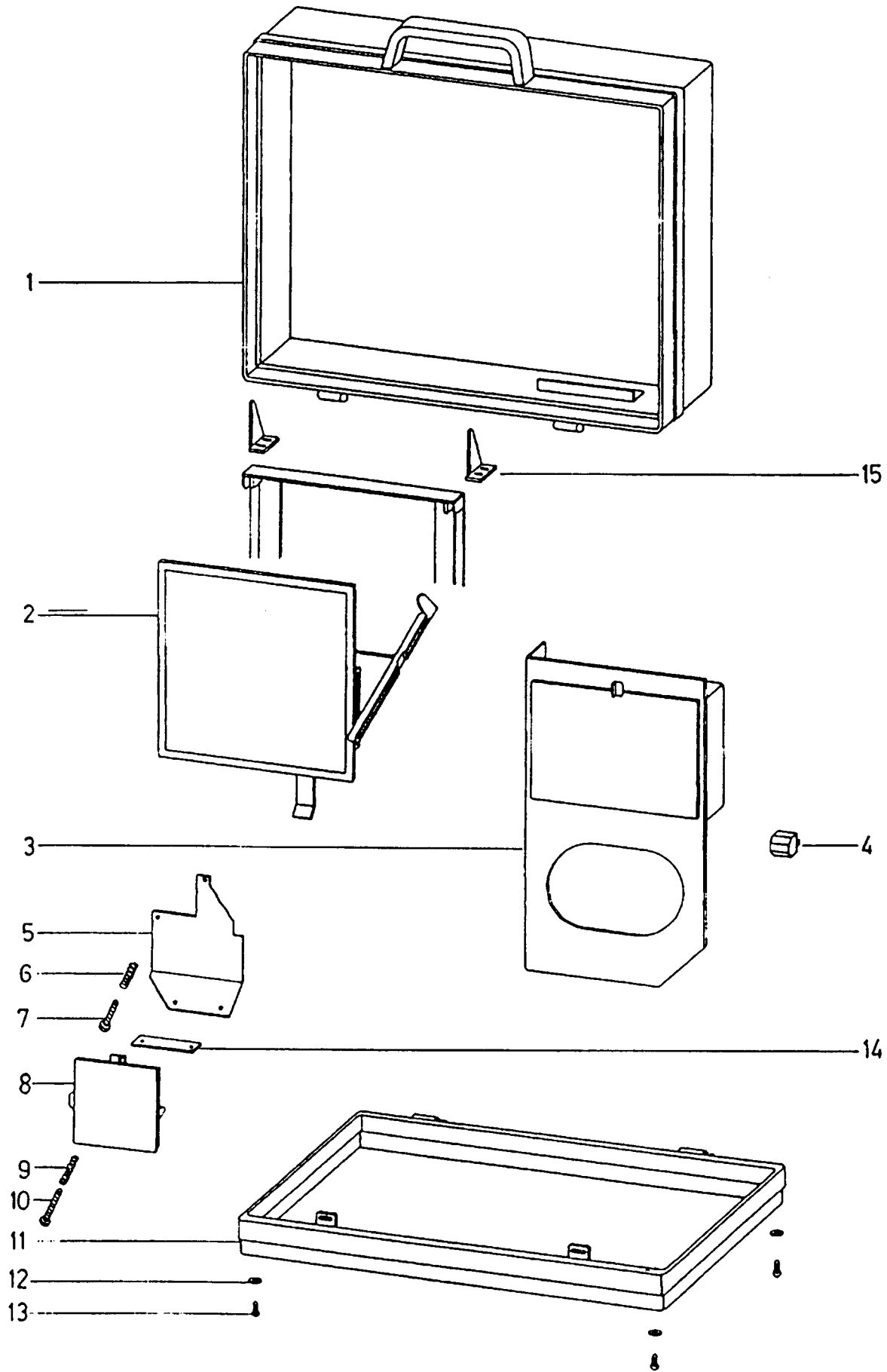
| Projektor | Projector | Projecteur | 1126/1148/1361 | 1.0 |
|-------------|---|----------------------|------------------------|-----------|
| <i>Pos.</i> | <i>Benennung</i> | <i>Teile-Nr.</i> | <i>Mat.-Nr.</i> | <i>PG</i> |
| <i>Pos.</i> | <i>Description</i> | <i>Part-No.</i> | <i>Mat.-No.</i> | |
| <i>Pos.</i> | <i>Désignation</i> | <i>No. de pièces</i> | <i>No. de matériel</i> | |
| 20 | Antrieb, vollständig Motor, complete Entraînement, complet | 1355 070 002 | | 35 |
| 21 | Führungsleiste, vorn (1126/1148) Bearing pad, front (1126/1148) Baguette de guidage, avant (1126/1148) | 1126 031 020 | | 15 |
| 21 | Führungsleiste, vorn (1361) Bearing pad, front (1361) Baguette de guidage, avant (1361) | 1300 020 542 | LN 304 | 12 |
| 22 | Führungsleiste, hinten (1126/1148) Bearing pad, rear (1126/1148) Baguette de guidage, arrière (1126/1148) | 1126 031 030 | | 15 |
| 22 | Führungsleiste, hinten (1361) Bearing pad, rear (1361) Baguette de guidage, arrière (1361) | 1300 020 552 | LN 305 | 12 |
| 23 | 4 Kt-Riemen 4 Kt. belt Courroie | | 821 089 | 10 |
| 23 | Zahnriemen Toothed driving belt Courroie dentée | 1900 070 080 | 854 018 | 20 |
| 24 | Gebälse, montiert, 220 V Ventilator, mounted, 220 V Ventilateur, monté, 220 V | 1355 060 001 | | 42 |
| 25 | Objektiv Lens Objectif | 1355 010 031 | 711 003 | 40 |
| 26 | Gummirolle Rubber roller Rouleau en caoutchouc | 1355 020 040 | 821 059 | 9 |
| 27 | Transportrad Transport wheel Roue de transport | 1355 020 030 | LN 643 | 6 |
| 28 | Objektivführung Lens guide Guide-objectif | 1355 020 022 | LN 642 | 14 |
| 29 | Spannring 3 Clamping ring 3 Anneau tendeur 3 | | 581 001 | 1 |
| 30 | Sicherung T 1,6 A T 1,6 A Fuse Fusible T 1,6 A | | 656 029 | 9 |
| 31 | Printplatte Printed circuit plate Plaquette de circuit imprimé | 1355 091 000 | 683 046 | 34 |
| 32 | Focusgetriebe Focussing motor Dispositif de focalisation | 1900 010 041 | 611 009 | 36 |
| 33 | Umschalter Change-over switch Commutateur | 1300 020 560 | LN 306 | 13 |
| 34 | Schaltersperre Switch lock Verrouillage de commutateur | 1300 020 570 | 875 099 | 20 |
| 35 | Drehfeder Torsion spring Ressort de tension | 1300 020 581 | 871 065 | 1 |
| 36 | Magnet Magnet Aimant | | 634 031 | 29 |

| Projektor | Projector | Projecteur | 1126/1148/1361 | 1.0 |
|----------------------|---|--|---|-----|
| Pos. Pos. Pos. | Benennung Description Désignation | Teile-Nr. Part-No. No. de pièces | Mat.-Nr. Mat.-No. No. de matériel | PG |
| 37 | Stößel Push rod Poussoir | 1355 011 000 | | 20 |
| 38 | Widerstand Resistor Résistance | 1355 090 010 | 635 001 | 18 |
| 39 | Lötösenleiste Soldering lug strip Réglette de broches | 1355 090 021 | | 16 |
| 40 | Achse Pins for lens carrier Axe | 1300 020 530 | 875 041 | 7 |
| 41 | Unterteil Lower part Socle | 1126 031 010 | | 29 |
| 42 | Schraube 3,9x32 / 7981 Screw Vis | | 573 011 | 3 |
| 43 | Schraube 3,9x13 / 7981 Screw Vis | | 573 010 | 1 |
| 44 | Trafohalter, vorn Transformer holder, front Porte-transformateur, avant | 1355 020 091 | LN 647 | 5 |
| 45 | Trafo Transformer Transformateur | 1355 020 050 | 631 303 | 43 |
| 46 | Anschlagwinkel Stop bracket Equerre de butée | 1125 032 020 | | 19 |
| 47 | Schraube 2,9x9,5 / 7981 Screw Vis | | 573 002 | 1 |
| 48 | Löt клеммleiste Soldering terminal strip rear Réglette de broches | | 655 039 | 14 |
| 49 | Trafohalter, hinten Transformer holder, rear Porte-transformateur, arrière | 1355 020 101 | LN 648 | 5 |
| 50 | Druckfeder Helical compression spring Ressort de pression | 1125 010 060 | 871 062 | 14 |
| 51 | Netzkabel mit Kabeltrommel (1126/1148) Coiled mains cable (1126/1148) Câble d'alimentation avec enrouleur (1126/1148) | | 628 030 | 35 |
| 51 | Netzkabel (1361) Coiled mains cable (1361) Câble d'alimentation (1361) | 1125 032 030 | 628 506 | 25 |
| 52 | Bodenschale, geschw. (1126/1148) Base tray, welded (1126/1148) Enveloppe inférieure, soudée (1126/1148) | 1126 014 002 | | 43 |
| 52 | Bodenschale, geschw. (1361) Base tray, welded (1361) Enveloppe inférieure, soudée (1361) | 1361 021 000 | | 43 |
| 53 | Sparschalter Economy switch Commutateur du circuit économique | 1800 112 010 | 642 028 | 21 |
| 54 | Mab 6 Multiple connection socket Jack pour câble de télécommande | 1300 020 780 | 647 025 | 20 |

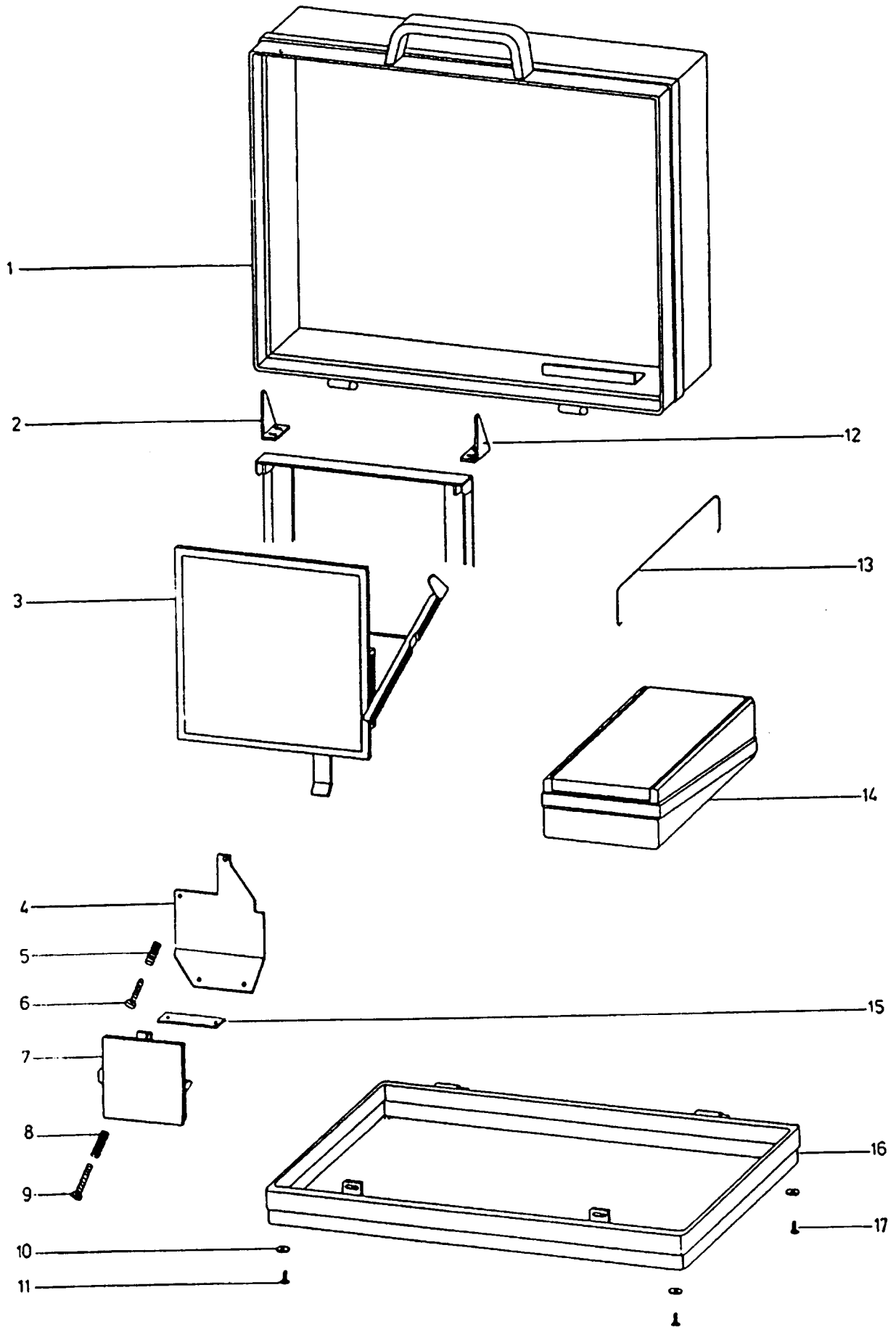
| Projektor | Projector | Projecteur | 1126/1148/1361 | 1.0 |
|-----------|--|---------------|-----------------|-----|
| Pos. | Benennung | Teile-Nr. | Mat.-Nr. | PG |
| Pos. | Description | Part-No. | Mat.-No. | |
| Pos. | Désignation | No. de pièces | No. de matériel | |
| 55 | Schiebeschalter Slider switch Commutateur à coulisse | | 641 007 | 28 |
| 56 | Wippenschalter Transport forward/reverse switch Commutateur à bascule | 1300 020 610 | 642 027 | 20 |
| 57 | Editor, vollständig Editor, complete Porte-diapositives individuelles, complet | 1125 036 001 | | 32 |
| 58 | Sphäre Spherical lens Lentille sphérique | 1355 050 040 | 721 004 | 28 |
| 59 | Wärmeglas Heat filter Verre thermique | 1300 052 072 | 751 003 | 31 |
| 60 | Asphäre Aspherical lens Lentille asphérique | 1300 052 080 | 724 002 | 31 |
| 61 | Halogenlampe 12 V/100 W Halogen lamp 12 V/100 W Lampe halogène 12 V/100 W | Art.-Nr. 1138 | | |
| 62 | Hohlspiegel Concave mirror Miroir concave | 1300 052 100 | 732 001 | 23 |
| 63 | Überhitzungsschutz Overheating protection device Protection contre la surchauffe | | 665 007 | 24 |
| 64 | Schraube M 3x16 / 7985 Screw Vis | | 511 006 | 1 |
| 65 | Schraube 3,9x13 / 7981 Screw Vis | | 573 010 | 1 |
| 66 | Lampenhaus, geschw. Lamp house, welded Logement de lampe, soudé | 1900 053 001 | | 31 |
| 67 | Lampenabdeckung Lamp cover Couvercle de logement de lampe | 1355 050 021 | | 21 |
| 68 | Druckfeder Pressure spring Ressort de pression | 1800 070 060 | 871 093 | 1 |
| 69 | Spërre Lock Déclit | 1355 050 070 | | 11 |
| 70 | Druckfeder Pressure spring Ressort de pression | 1300 052 110 | 871 050 | 1 |
| 71 | Fassung, gen. Mount, riveted Monture | 1355 052 000 | | 24 |



| Koffer | Case | Valise | 1126/1148 | 2.0 |
|--------|--|---------------|-----------------|-----|
| Pos. | Benennung | Teile-Nr. | Mat.-Nr. | PG |
| Pos. | Description | Part-No. | Mat.-No. | |
| Pos. | Désignation | No. de pièces | No. de matériel | |
| 1 | Kofferoberteil, vormontiert (1126) Top part of case, pre-assembled (1126) Partie supérieure de la valise, prémontée (1126) | 1126 101 000 | | 55 |
| 1 | Kofferoberteil, vormontiert (1148) Top part of case, pre-assembled (1148) Partie supérieure de la valise, prémontée (1148) | 1148 101 000 | | 55 |
| 2 | Tageslichtscheibe, vollständig Matted glass screen, complete Plaque de verre pour projection à la lumière de jour, complète | 1126 110 000 | | 35 |
| 3 | Lautsprecher, vollständig Loudspeaker, complete Haut-parleur, complet | 1148 130 000 | | 48 |
| 4 | Lautsprecherwinkelstecker Loudspeaker right angle plug Fiche mâle coudée pour haut-parleur | | 647 070 | 13 |
| 5 | Spiegelhalter Mirror holder Porte-rélecteurs | 1125 022 021 | | 12 |
| 6 | Druckfeder, seitlich Pressure spring, lateral Ressort de pression, latéral | 1355 100 100 | 871 038 | 3 |
| 7 | Schraube M 3x210 / 7985 Screw Vis | | 511 007 | 1 |
| 8 | Oberflächenspiegel, geklebt Front surface mirror, bonded Miroir de surface, collé | 1126 121 000 | | 30 |
| 9 | Druckfeder Pressure spring Ressort de pression | 9987 020 140 | 871 018 | 2 |
| 10 | Schraube M 3x15 / 7985 Screw Vis | | 511 006 | 1 |
| 11 | Kofferunterteil, vormontiert Bottom part of case, pre-assembled Partie inférieure de la valise, prémontée | 1126 011 000 | | 54 |
| 12 | Hohlscheibe 4 Washer 4 Rondelle 4 | | 581 011 | 2 |
| 13 | Schraube M 4x10 / 965 Screw Vis | | 512 006 | 1 |
| 14 | Unterlage Support Surface d'appui | 1125 022 041 | | 16 |
| 15 | Niederhalter, links Holding down clamp, left Serre-flan, gauche | 1126 100 010 | | 19 |

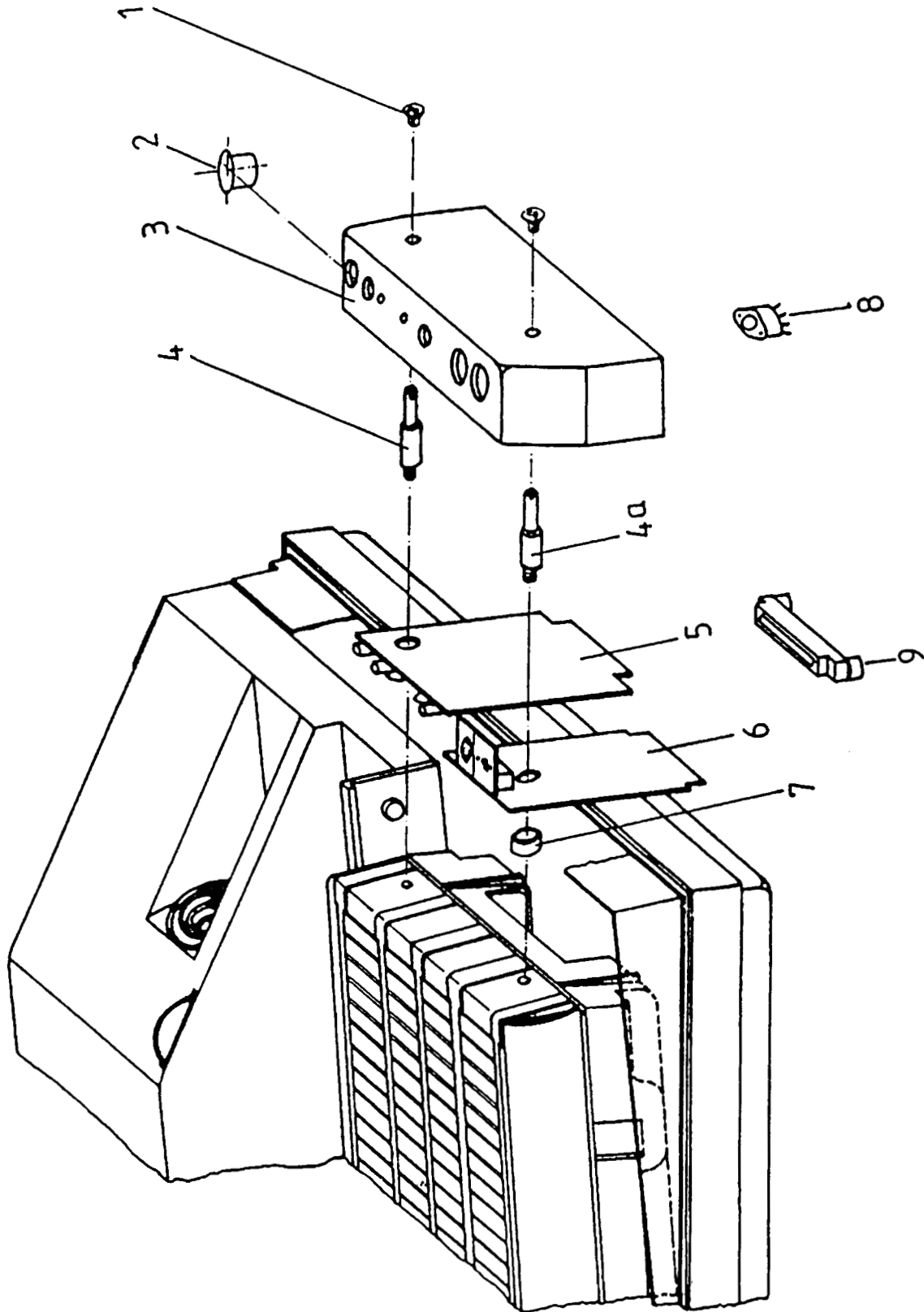


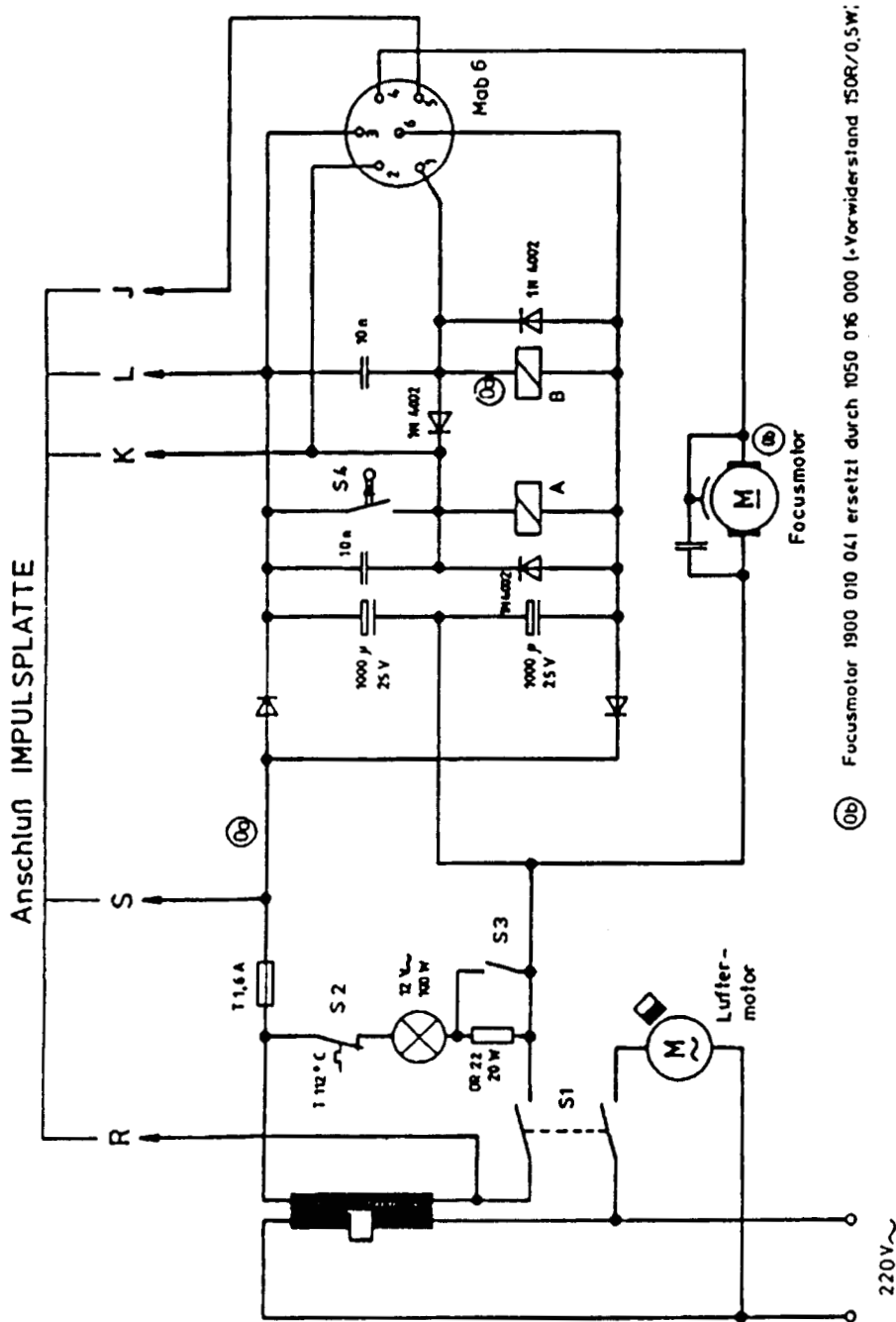
| Koffer | Case | Valise | 1361 | | 3.0 |
|-------------|---|--------|----------------------|------------------------|-----------|
| <i>Pos.</i> | <i>Benennung</i> | | <i>Teile-Nr.</i> | <i>Mat.-Nr.</i> | <i>PG</i> |
| <i>Pos.</i> | <i>Description</i> | | <i>Part-No.</i> | <i>Mat.-No.</i> | |
| <i>Pos.</i> | <i>Désignation</i> | | <i>No. de pièces</i> | <i>No. de matériel</i> | |
| 1 | Kofferoberteil, vormontiert Top part of case, pre-assembled Partie supérieure de la malette, prémontée | | 1361 041 000 | | 55 |
| 2 | Niederhalter, links Holding down clamp, left Serre-flan, gauche | | 1126 100 010 | | 19 |
| 3 | Tageslichtscheibe, vollständig Matted glass screen, complete Plaque de verre pour projection à la lumière de jour, complète | | 1126 110 000 | | 35 |
| 4 | Spiegelhalter Mirror holder Porte-réfecteurs | | 1125 022 021 | | 13 |
| 5 | Druckfeder, seitlich Pressure spring, lateral Ressort de pression, latéral | | 1355 100 100 | 871 038 | 3 |
| 6 | Schraube M 3x20 / 7985 Screw Vis | | | 511 007 | 1 |
| 7 | Oberflächenspiegel, geklebt Front surface mirror, bonded Miroir de surface, collé | | 1126 121 000 | | 30 |
| 8 | Druckfeder Pressure spring Resort de pression | | 9987 020 140 | 871 018 | 2 |
| 9 | Schraube M 3x16 / 7985 Screw Vis | | | 511 006 | 1 |
| 10 | Hohlscheibe Washer Rondelle | | | 581 011 | 2 |
| 11 | Schraube M 4x12 / 965 sw Screw Vis | | | 512 022 | 1 |
| 12 | Niederhalter, rechts Holding down clamp, right Serre-flan, droit | | 1126 100 020 | | 19 |
| 13 | Diaklemme Slide clip Griffe à diapositives | | 1125 010 020 | 871 063 | 21 |
| 14 | Magazinkassette, vollständig Magazine cassette, complete Cassette pour panier, complète | | 1361 010 000 | | 31 |
| 15 | Unterlage Support Surface d'appui | | 1125 022 041 | | 16 |
| 16 | Boden mit Steckscharnier Hinged base Fond avec charnière enfichable | | 1125 021 010 | | 54 |
| 17 | Schraube M 4x10 / 965 Screw Vis | | | 512 006 | 1 |



Elektrische Bauteile Electrical components Composants électriques 1126/1148 4.0

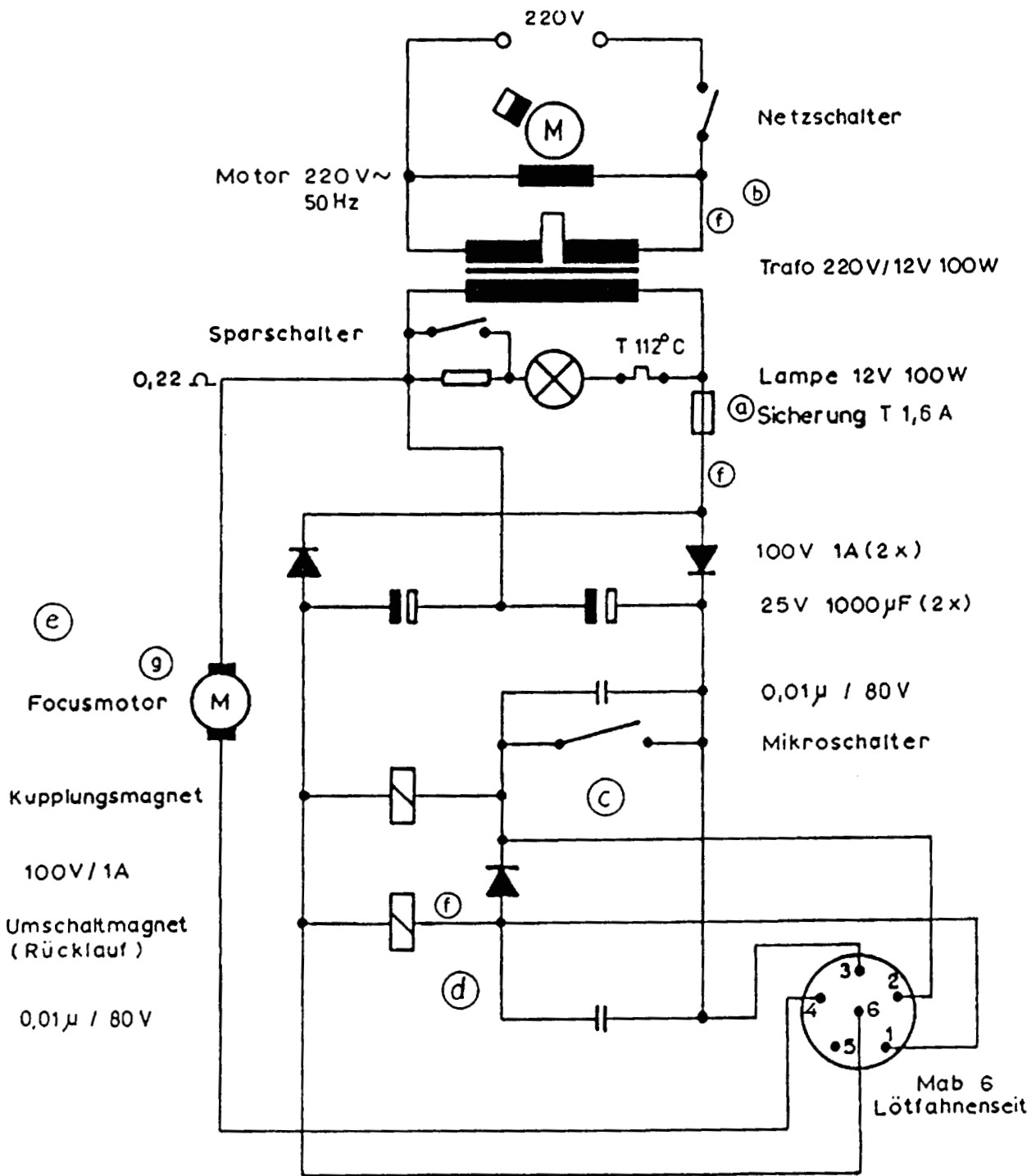
| <i>Pos.</i> | <i>Benennung</i> | <i>Teile-Nr.</i> | <i>Mat.-Nr.</i> | <i>PG</i> |
|-------------|---|----------------------|------------------------|-----------|
| <i>Pos.</i> | <i>Description</i> | <i>Part-No.</i> | <i>Mat.-No.</i> | |
| <i>Pos.</i> | <i>Désignation</i> | <i>No. de pièces</i> | <i>No. de matériel</i> | |
| | Impulsplatte und Verstärkerplatte (1126/1148) Signal plate and amplifier plate (1126/1148) Carte de génération d'impulsions et carte d'amplification (1126/1148) | | | |
| 1 | Schraube M 4x8 / 965 sw Screw Vis | | 512 026 | 2 |
| 2 | Abdeckkappe D=12,7 sw Protective cover Chapeau | | 824 077 | 14 |
| 3 | Gehäuse, bedruckt (1126) Casing, printed (1126) Boîtier, imprimé (1126) | 1126 016 000 | | 23 |
| 3 | Gehäuse, bedruckt (1148) Casing, printed (1148) Boîtier, imprimé (1148) | 1148 016 000 | | 23 |
| 4 | Gewindebolzen Thread bolt Bouchon fileté | 1126 013 080 | | 21 |
| 5 | Impulsplatte, vollständig Signal plate, complete Carte de génération d'impulsions, complète | 1126 080 002 | 683 052 | 51 |
| 6 | Verstärkerplatte, vollständig Amplifier plate, complete Carte d'amplification, complète | 1148 090 000 | 683 053 | 47 |
| 7 | Hülse Housing case Douille | 1148 011 020 | | 11 |
| 8 | Mehrfachbuchse Mab 5-s Multiple socket Mab 5-s Multiprise femelle Mab 5-s | | 647 057 | 21 |
| 9 | Federleiste, 15-polig 15 pole multiple connector socket Connecteur multipolaire à ressorts, à 15 pôles | 1126 075 010 | | 31 |





Ⓞb Focusmotor 1900 010 041 ersetzt durch 1050 016 000 (-Vorwiderstand 150R/0,5W)

- S1: Geräteschalter
- S2: Überhitzungsschutz
- S3: Sparschalter
- S4: Mikroschalter
- A : Getriebe - Magnetspule
- B : Umlenk - Magnetspule



g Focusmotor 1900 010 041 ersetzt durch 1050 016 000 (+Vorwiderstand 150R/0,5W)