



Ersatzteilliste

Spare part list

Liste de pièces de rechange

Overheadprojektoren / Overhead projectors / Rétroprojecteurs

FAMULUS 3

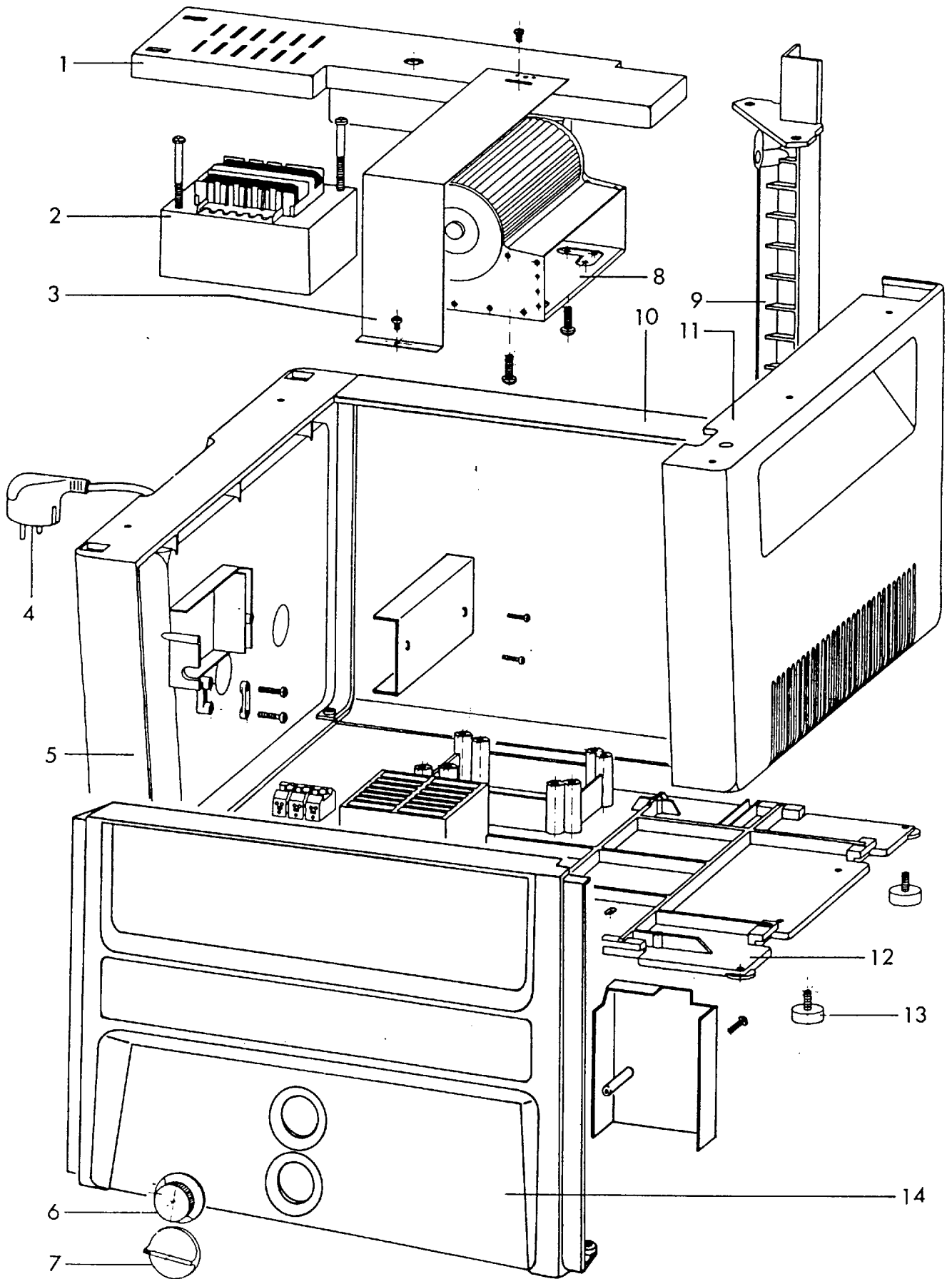
Nr. 6501 / 6502 / 6503 / 6513

Gültig ab / Effective of / Valable du 1.3.1995

Inhaltsübersicht / Contents / Table des matières

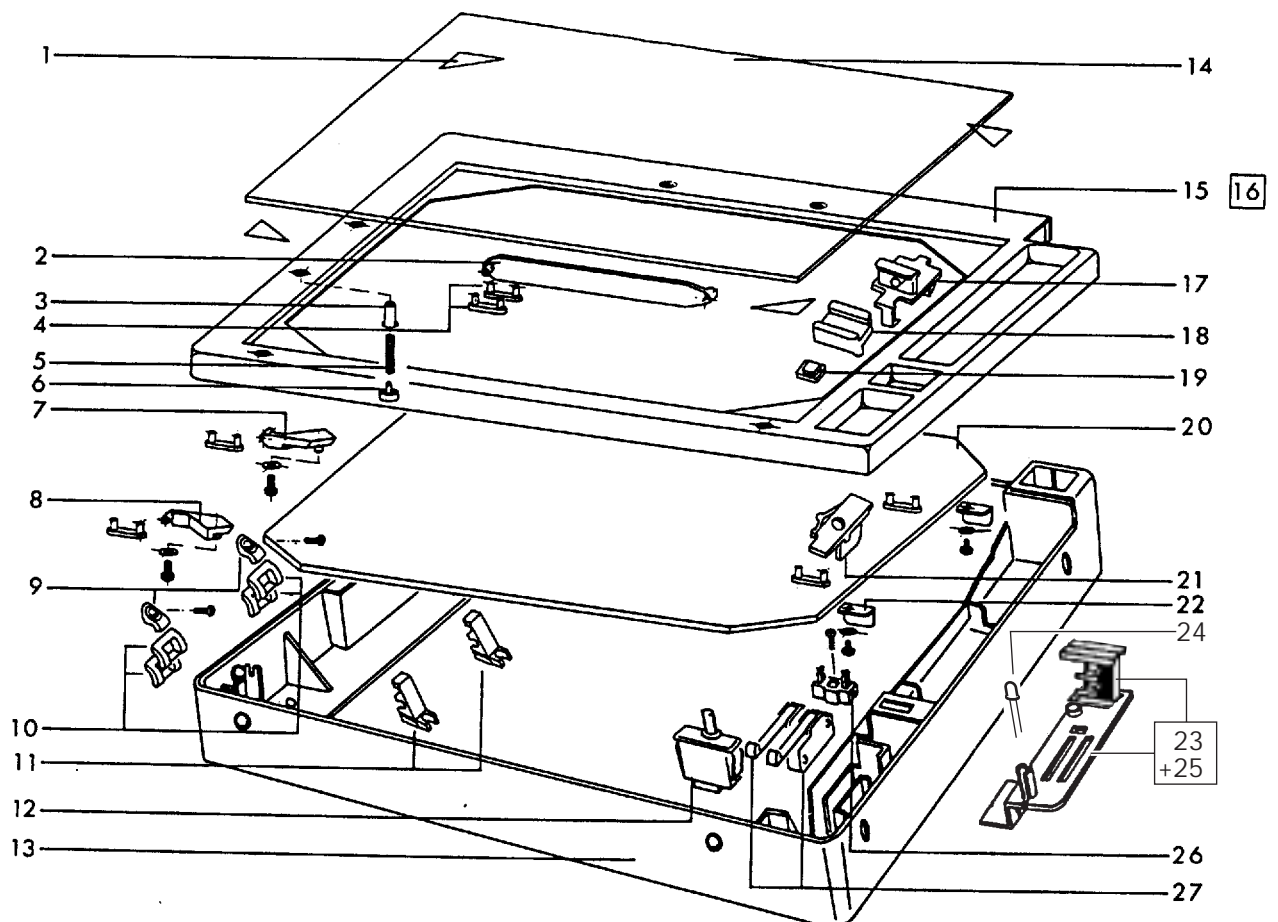
Gehäuse, Lüftung / Cabinet, Ventilation / Boîtier, Ventilation	1.0
Rahmen / Frame / Cadre	2.0
Lampenhaus / Lamp house / Module d'éclairage	3.0
Projektionsköpfe / Projection heads / Têtes de projection	4.0
Schaltplan / Circuit diagram / Schéma de montage	5.0

<i>Pos.</i>	<i>Benennung Description / Désignation</i>	<i>Teilenummer Part-No. / No. de pièces</i>
1	Trafoabdeckung, bedruckt (für 24 V/250 W) Transformer cover, printed / Revêtement du transformateur, imprimé	6110 011 000
1	Trafoabdeckung, bedruckt (für 36 V/400 W) Transformer cover, printed / Revêtement du transformateur, imprimé	6020 012 000
2	Trafo 24 V/250 VA Transformer / Transformateur	631 507
2	Trafo 36 V/400 VA Transformer / Transformateur	631 022
3	Lüfterabdeckung (für 24 V/250 W) Ventilator cover / Revêtement du ventilateur	6100 010 150
3	Lüfterabdeckung (für 36 V/400 W) Ventilator cover / Revêtement du ventilateur	6020 300 050
4	Netzkabel 3x1 Schuko Mains cable / Cordon d'alimentation	628 054
4	Netzkabel 3x1 SEV Mains cable / Cordon d'alimentation	628 519
4	Netzkabel 3x1 BS Mains cable / Cordon d'alimentation	628 521
5	Seitenteil, links montiert Schuko Lateral wall, left / Partie latérale, monté à gauche	6501 013 000
5	Seitenteil, links montiert SEV Lateral wall, left / Partie latérale, monté à gauche	6503 013 000
5	Seitenteil, links montiert BS Lateral wall, left / Partie latérale, monté à gauche	6501 430 000
6	Drehknopf Adjusting knob / Bouton rotatif	6110 401 041
7	Schaltknopf Switch knob / Bouton de commutation	6115 551 011
8	Lüfter 110 V Ventilator / Ventilateur	612 078
9	Haltebügel Retaining clip / Etrier de fixation	6100 010 170
10	Rückwand, eingepreßt Rear-wall, pressed-in / Partie arrière, enfoncée	6110 402 010
11	Seitenteil, rechts Lateral wall, right / Partie latérale, droite	6501 012 000
12	Boden (für 24 V/250 W) Base / Socle	6110 010 020
12	Boden (für 36 V/400 W) Base / Socle	6020 300 070
13	Gummifuß Rubber foot / Pied en caoutchouc	821 135
14	Vorderteil Front piece / Partie avant	6107 421 011

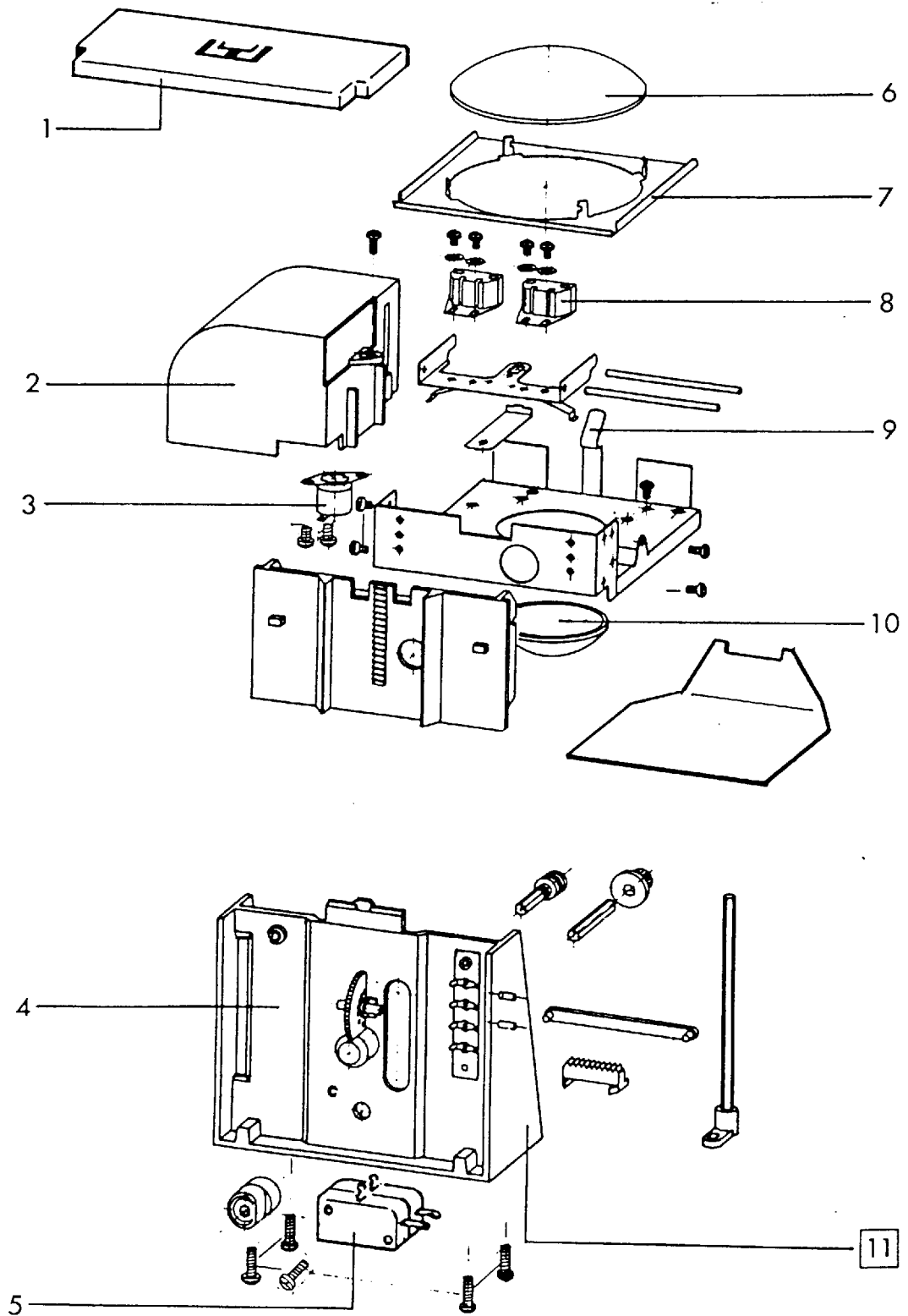


<i>Pos.</i>	<i>Benennung Description / Désignation</i>	<i>Teilenummer Part-No. / No. de pièces</i>
1	Klebeecke Adhesive corner / Coin adhésif	875 134
2	Hebel Lever / Levier	6100 061 020
3	Haltestift Locating pin / Goupille de fixation	6501 060 080
4	Abdeckplatte Covering plate / Plaque de revêtement	6100 061 030
5	Druckfeder Pressure spring / Ressort de pression	871 008
6	Druckbolzen Thrust bolt / Boulon de pression	6501 060 090
7	Scharnier, rechts Hinge, right / Charnière, droite	6110 060 020
8	Scharnier, links Hinge, left / Charnière, gauche	6110 060 030
9	Lagerdeckel Bearing cover / Couvercle	6501 060 070
10	Bügel Bracket / Etrier	6501 060 060
11	Lagerbock Pillow block / Chevalet support	6501 300 070
12	Taster Key button / Touche	646 027
13	Rahmenunterteil Lower frame section / Partie inférieure du châssis	6501 017 010
14	Planglas Plane glass / Verre, plan	741 018
15	Rahmenoberteil Upper frame section / Partie supérieure du châssis	6501 060 010
16	Rahmenoberteil, montiert (incl. 1, 2, 3, 4, 5, 6, 9, 10, 14, 15, 17, 18, 19, 21, 22) Upper frame section, mounted / Partie supérieure du châssis, monté	6501 061 000
17	Öffner Catch release / Ouvreuse	6501 060 030
18	Schiebeschalter Slider switch / Commutateur glissant	6501 060 040
19	Fenster rot Window, red / Fenêtre, rouge	6501 060 020
20	Fresnellinse Fresnel lens / Lentille de Fresnel	6110 060 010
21	2-fach Schaltfinger Switching finger double / Barée d'enclenchement doublé	6501 060 050
22	Schwenkhebel Pivoted lever / Levier pivotant	6710 010 110

Pos.	Benennung Description / Désignation	Teilenummer Part-No. / No. de pièces
23 +	Sicherungsgreifer Fuse holder / Porte-fusible	6501 300 360
25	Abdeckung für Mikroschalter Cover for microswitch / Revêtement pour microcontact	6501 300 021
24	Leuchtdiode, rot Light-emitting diode, red / Diode électroluminescente, rouge	651 035
26	Sicherungshalter Fuse carrier / Porte-fusible	656 013
27	Mikroschalter Microswitch / Microcontact	644 044



<i>Pos.</i>	<i>Benennung Description / Désignation</i>	<i>Teilenummer Part-No. / No. de pièces</i>
1	Abdeckung Cover / Revêtement	6501 300 080
2	Haube (für 250 W) Cover / Capot	6100 050 070
2	Haube (für 400 W) Cover / Capot	6125 300 020
3	Thermostat (für 250 W) Thermostat / Thermostat	664 009
3	Thermostat (für 400 W) Thermostat / Thermostat	665 020
4	Führungsbock Guide casing / Chevalet de guidage	6100 050 011
5	Mikroschalter Microswitch / Microcontact	644 045
6	Linse ø 90 Lens / Lentille	722 022
7	Linsenhalter Lens holder / Porte-lentille	6100 055 011
8	Fassung Socket / Monture	677 044
9	Blattfeder Flat spring / Ressort à lames	872 036
10	Hohlspiegel Reflector / Réflecteur de concentration	732 006
11	Lampenhaus, komplett 24 V/250 W Lamp house, complete / Logement de lampe, compl.	6501 050 000
11	Lampenhaus, komplett 36 V/400 W Lamp house, complete / Logement de lampe, compl.	6513 050 000



<i>Pos.</i>	<i>Benennung Description / Désignation</i>	<i>Teilenummer Part-No. / No. de pièces</i>
1	Objektiv, geschweißt (3-Linse) Lens, welded / Objectif, soudée	6027 010 000
2	Linse (1-Linse) Lens / Lentille	725 010
3	Staubschutz Dust protection / Dispositif anti-poussière	6523 300 030
4	Mitnehmer Carrier / Dispositif d'entraînement	6118 400 020
5	Spiegelhalter Mirror holder / Porte-réfecteurs	6700 050 090
6	Planspiegel Plane mirror / Miroir plan	731 010
7	Kopfunterteil, geschweißt Lower head section, welded / Partie inférieure de la tête, soudée	6118 421 000
8	Linse (2-Linse) Lens / Lentille	725 001
9	Lagerbolzen Bearing pin / Coussinet à vis	6118 400 030
10	Kopfoberteil Upper head section / Partie supérieure de la tête	6118 420 010
11	Spiegelhalter, eingepreßt Mirror holder / Porte-réfecteurs	6523 100 000
12	Planspiegel Plane mirror / Miroir plan	731 009
13	Kipphebel Tipping lever / Briguet	6523 300 040
14	Doppelklebeband 1,6x25x90 Double-sided adhesive tape / Ruban à double surface adhérente	865 093
15	Tellerfeder B 10 DIN 2093 Cup spring / Rondelle élastique bombée	872 037
16	Federscheibe A 5 DIN 137 Spring washer / Rondelle élastique	554 003
17	Ansatzschraube Set screw / Boulon à embase	6523 300 050
18	Haltering Retainer ring / Bague de support	6523 300 010
19	Objektivkopf, bedruckt (KINDERMANN) Lens head, printed / Tête d'objectif, imprimée	6523 020 000
19	Objektivkopf, neutral Lens head, neutral / Tête d'objectif, neutre	6523 300 020
20	Arm, vollständig Arm, complete / Bras, entière	6501 070 000

Pos.	Benennung Description / Désignation	Teilenummer Part-No. / No. de pièces
20	Arm, vollständig, bedruckt (KINDERMANN) Arm, complete / Bras, entière	6502 070 000
20	Arm, vollständig (Handrad innen) Arm, complete / Bras, entière	6503 070 000
21	Gleitstück (4 x zu Pos. 20) Slider / Pièce coulissante	6160 070 020
22	Kappe Cap / Capuchon	6501 030 020
23	Säule, vollständig Column, complete / Colonne, entière	6501 030 000
24	Kreuzgriff Star handle / Poignée en étoile	855 053
25	Projektionskopf, 1 Linse Projection head / Tête de projection	6521 000 000
26	Projektionskopf, 2 Linsen Projection head / Tête de projection	6118 000 004
27	Projektionskopf, 3 Linsen Projection head / Tête de projection	6523 000 000

