



Ersatzteilliste

Spare part list

Liste de pièces de rechange

---

Overheadprojektoren / Overhead projectors / Rétroprojecteurs

FAMULUS swing

Nr. 6540-0 / 6540-1 / 6540-2

Gültig ab / Effective of / Valable du 1.12.1994

Inhaltsübersicht / Contents / Table des matières

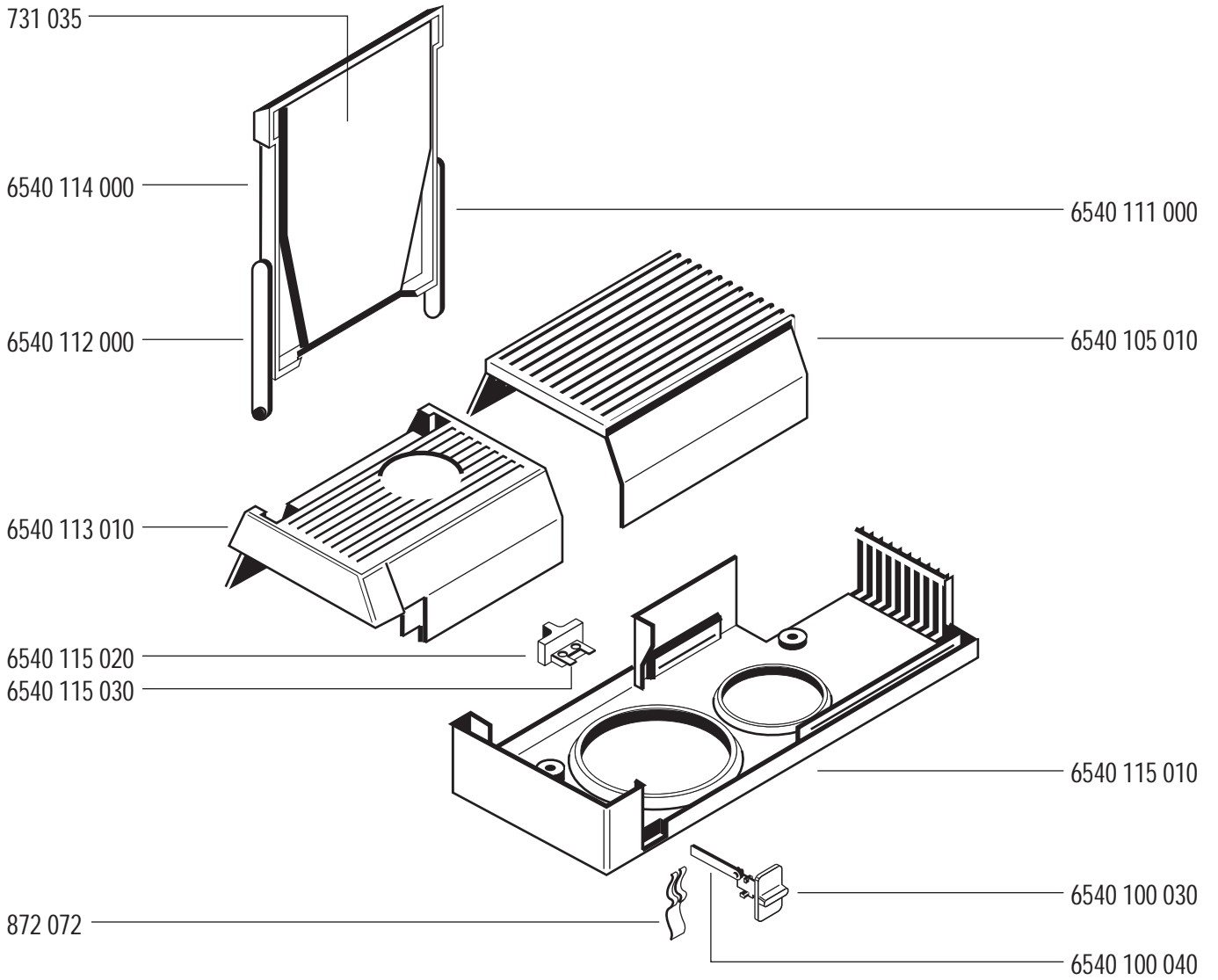
Projektionskopf / Projection head / Tête de projection 1.0

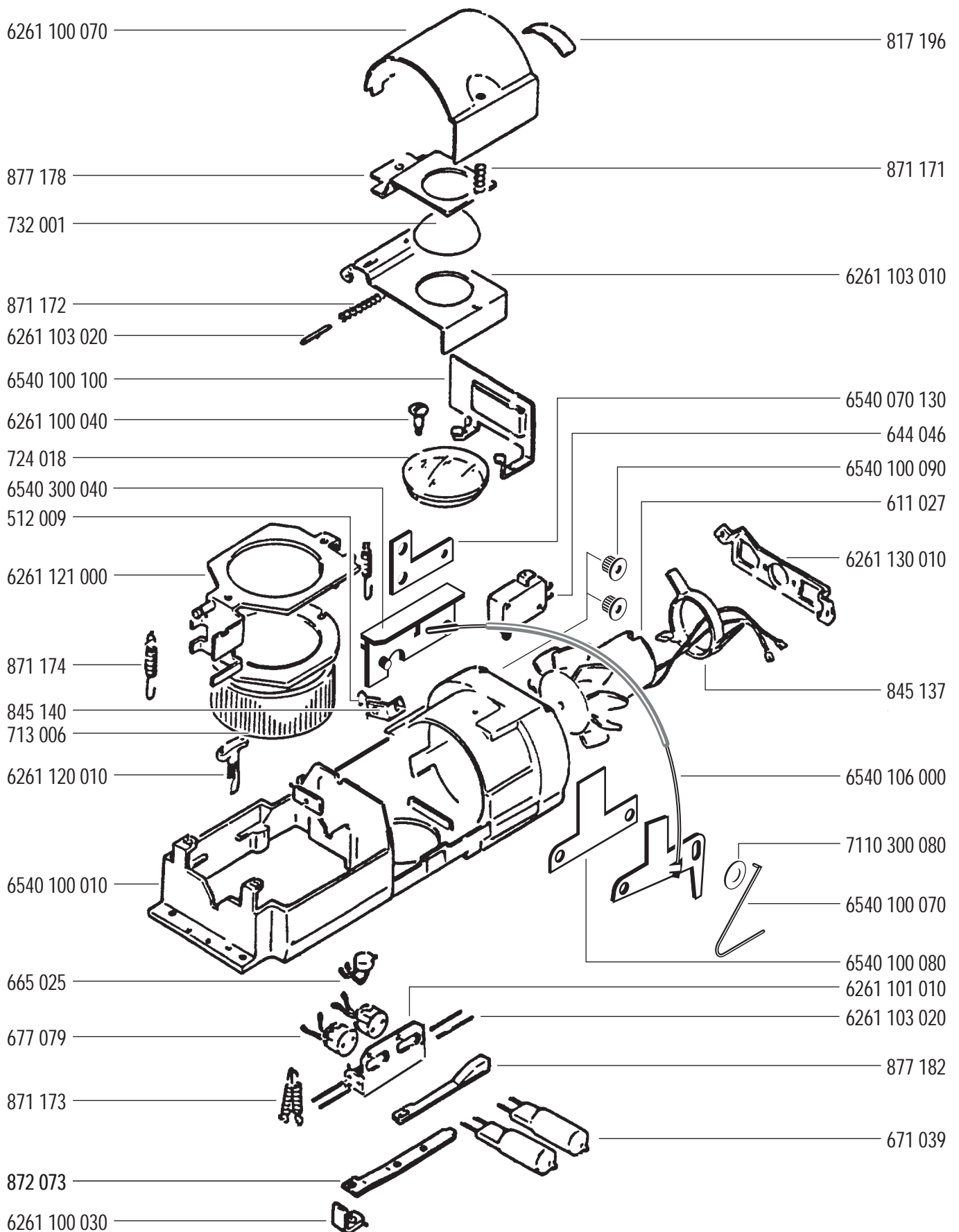
Lampenhaus / Lamp house / Boîtier de lampe 2.0

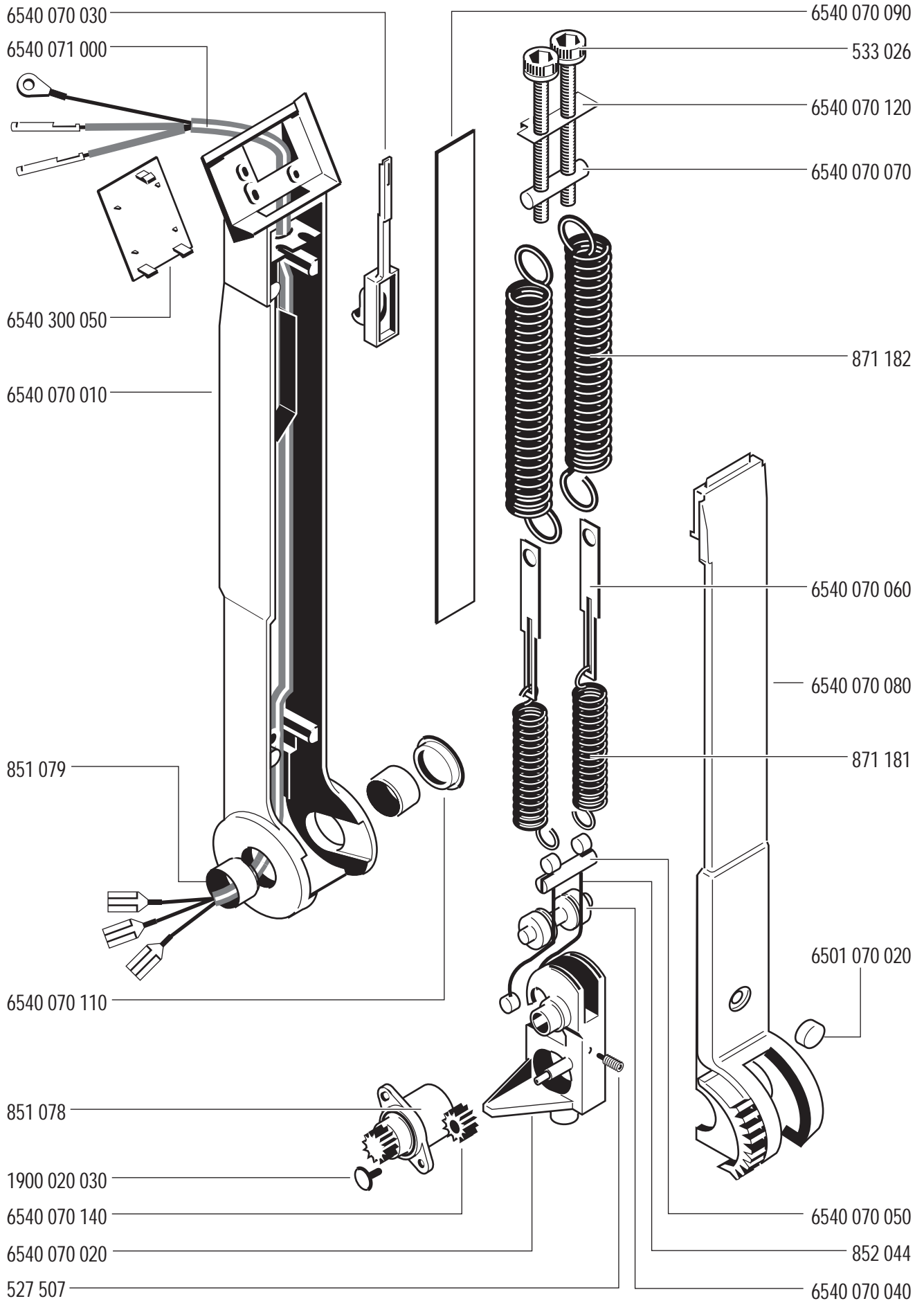
Arm / Column / Colonne 3.0

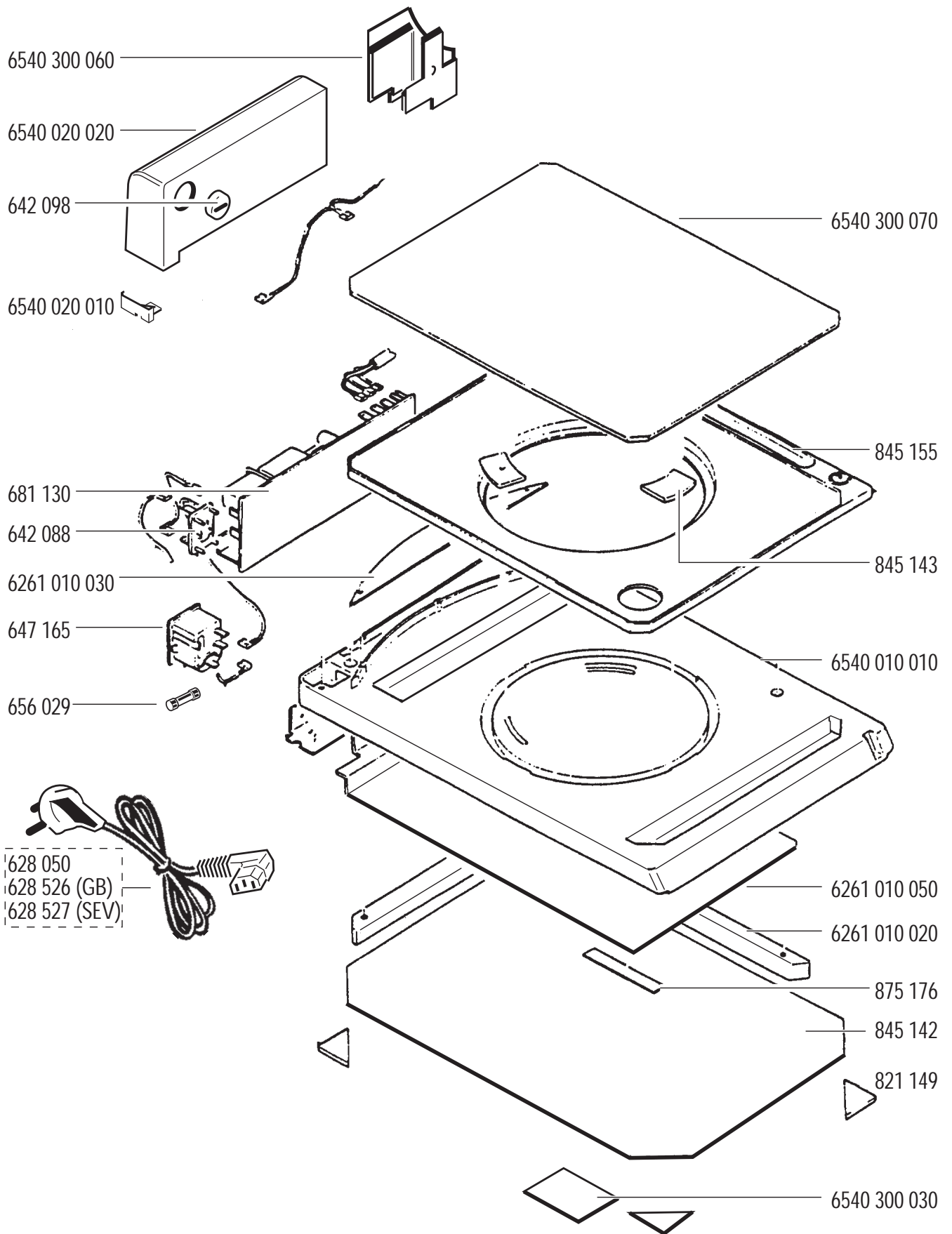
Grundplatte / Base plate / Plaque de base 4.0

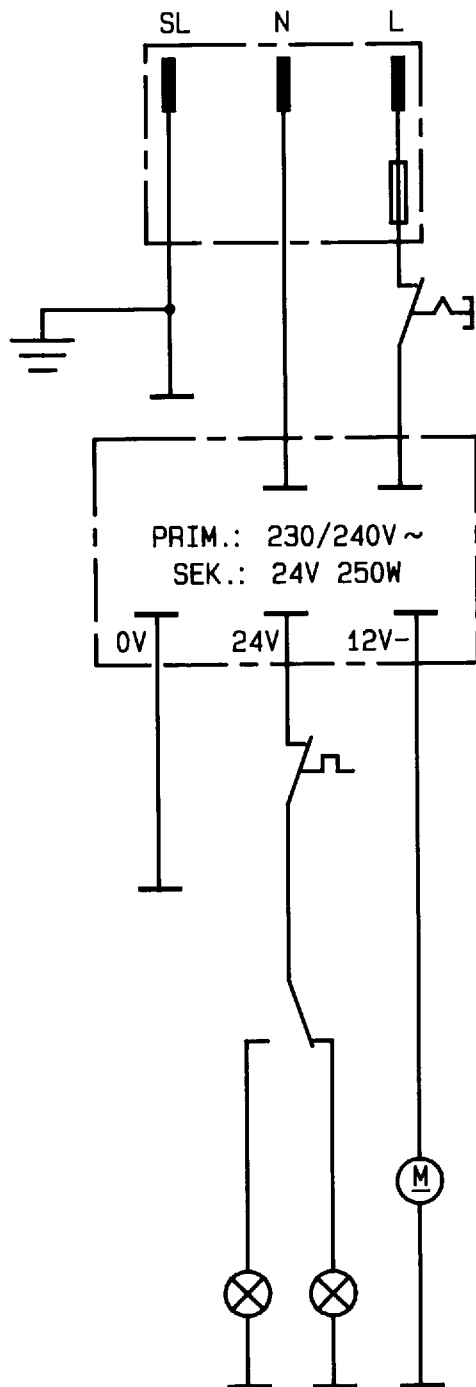
Schaltplan / Circuit diagram / Schéma de montage 5.0











KALTGERAETESTECKER MIT  
FEINSICHERUNG T1, 6A H

NETZSCHALTER

SCHALTNETZTEIL  
681 130

TEMPERATURWAECHTER 140°C  
6540 116 000

LAMPENWECHSLER

LUEFTERMOTOR 12V-

LAMPEN 24V/250W