



Ersatzteilliste

Spare part list

Liste de pièces de rechange

Diaprojektoren / Slide projectors / Projecteurs de diapos

Silent 2500 data Nr. 8114

Silent 2500 select Nr. 8116

Gültig ab / Effective of / Valable du 15.5.1998

Inhaltsübersicht / Contents / Table des matières

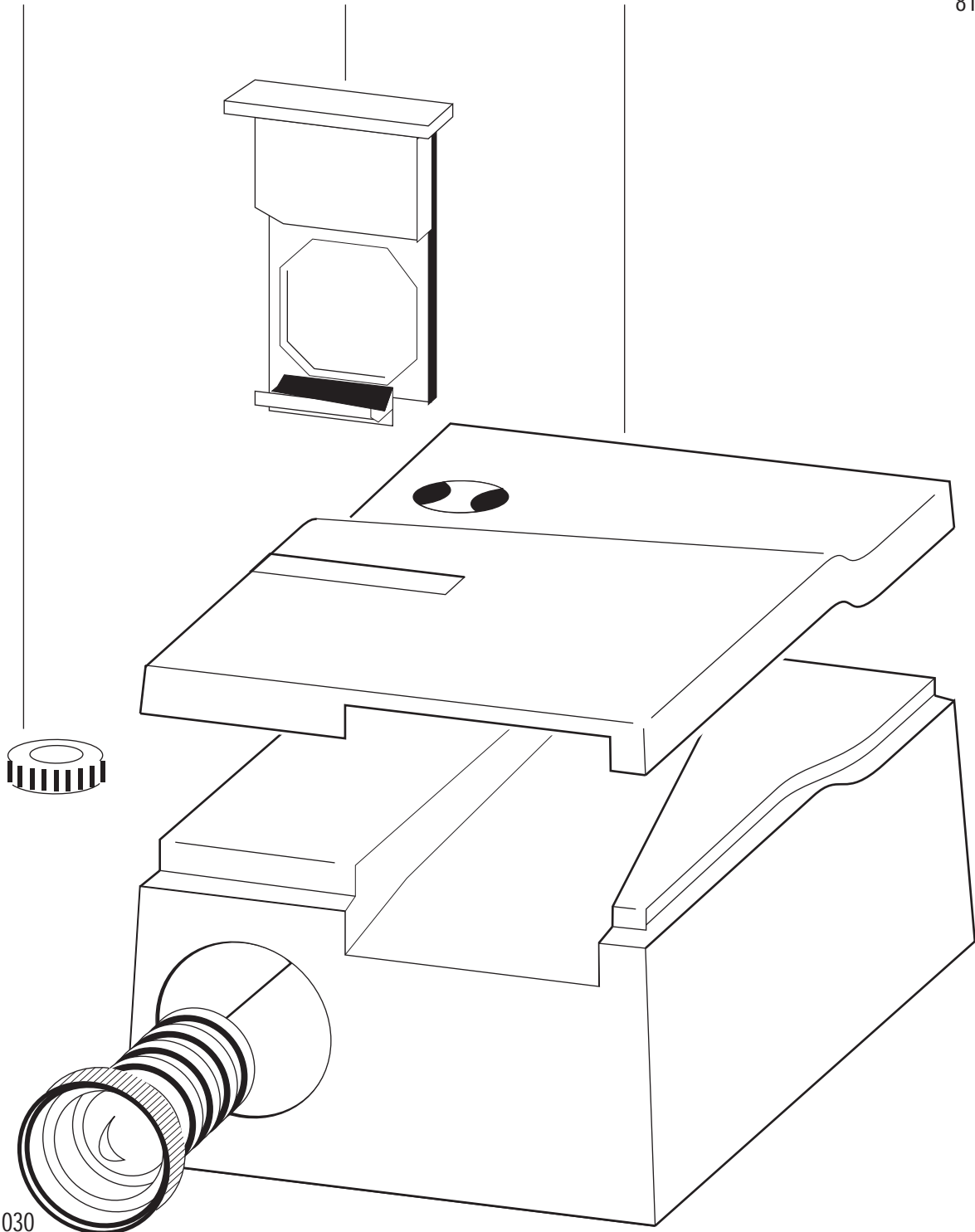
Haube / Cover / Copot	1.0
Unterteil / Base / Socle	2.0
Magazinbahn, Diaschieber / Magazine path, Slide carrier / Glissière de panier, Passe-vues	3.0
Lampenhäuser / Lamp house / Boîtier de lampe	4.0
Elektrische Bauteile / Electric components / Pièces détachées électriques	5.0
Schaltpläne / Circuit diagrams / Schémas de montage	6.0 – 6.1

8110 020 020

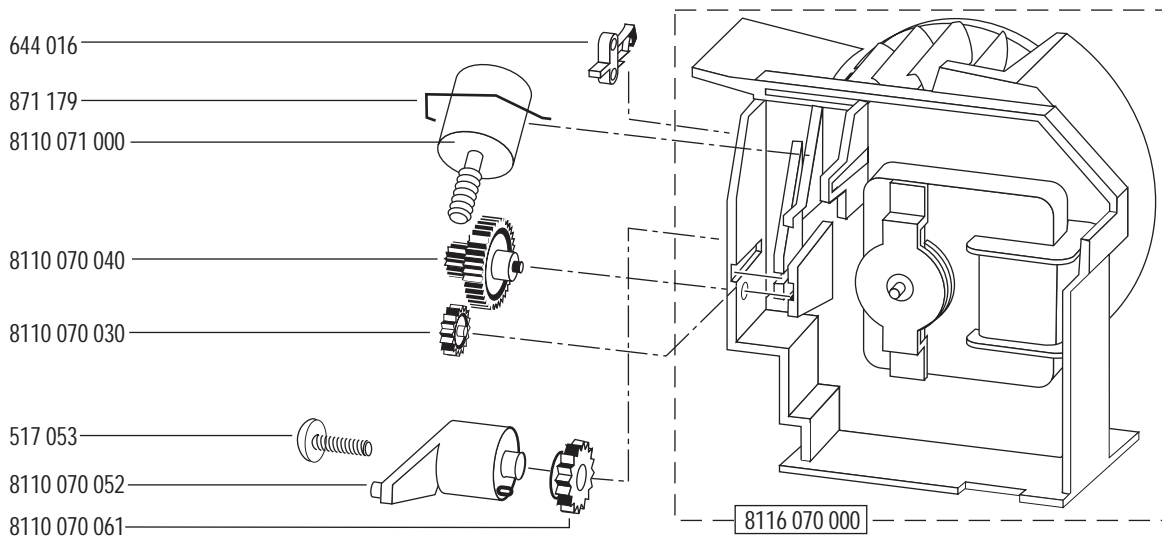
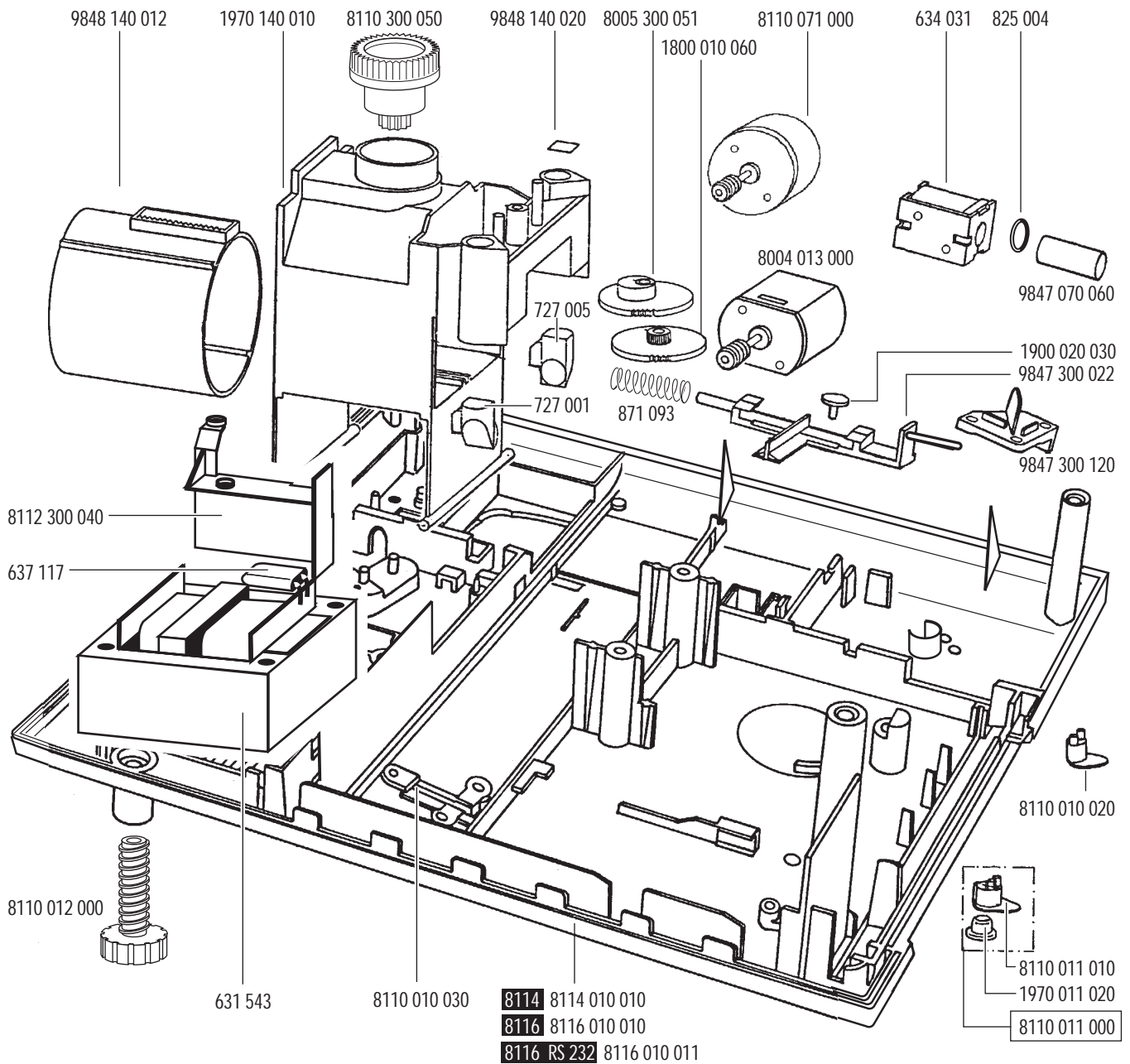
8110 040 000

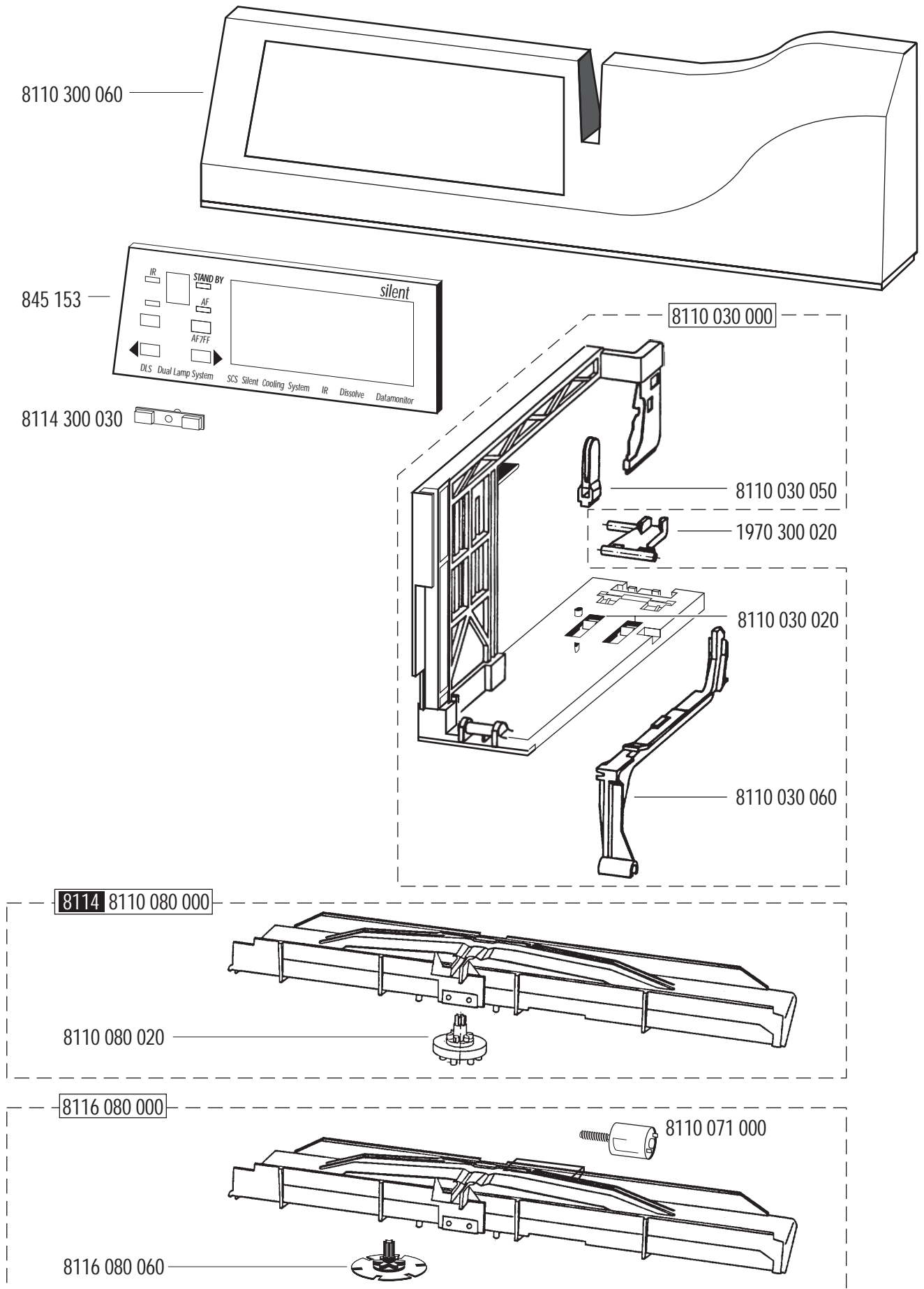
8110 023 000

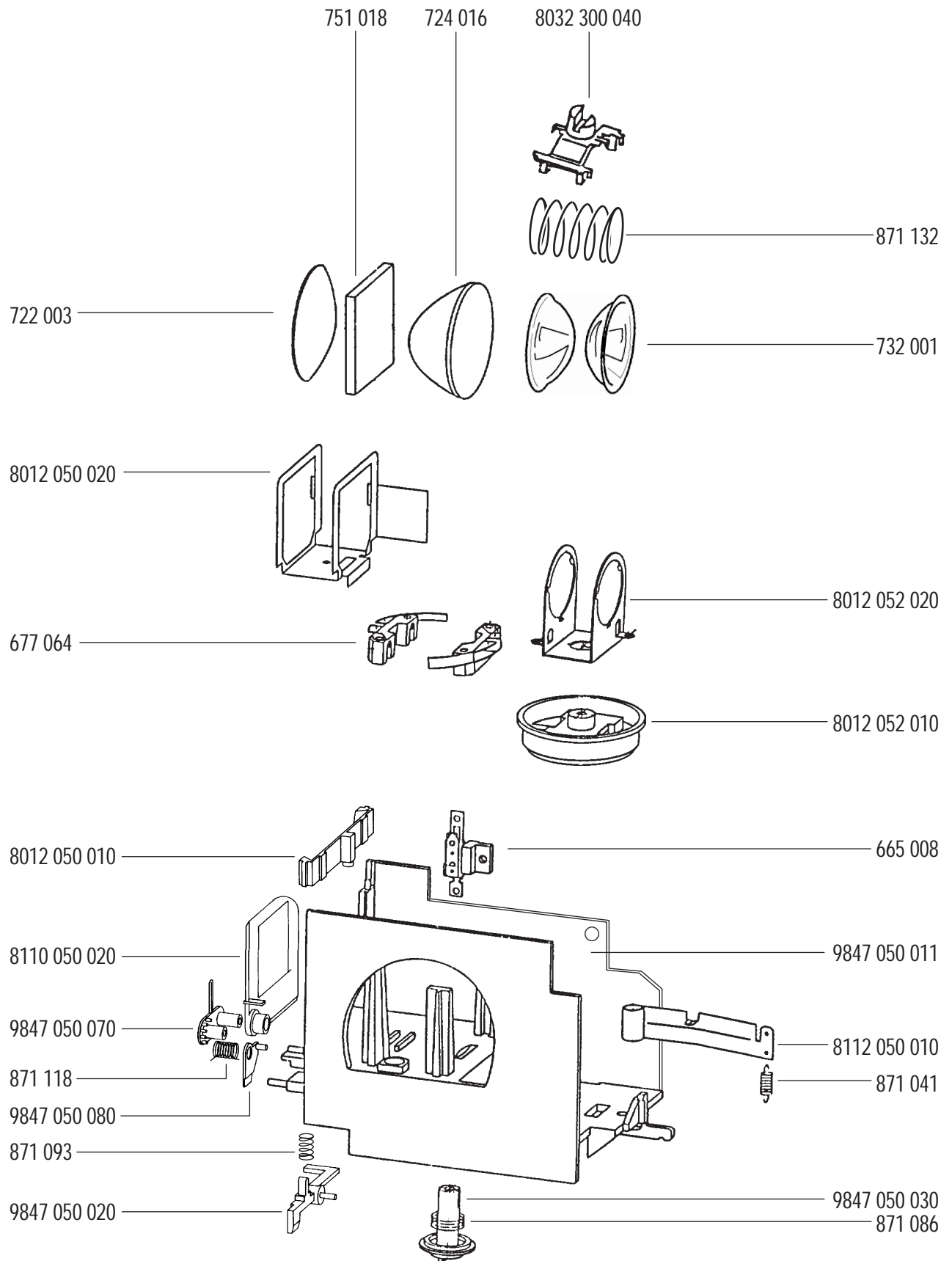
8114 020 000
8116 020 000

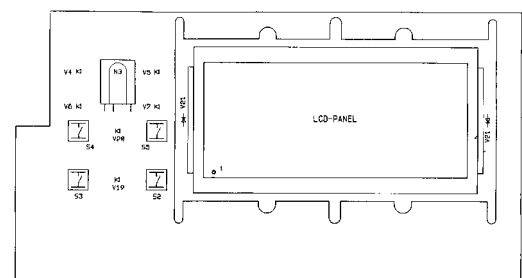
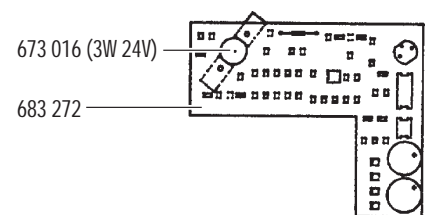
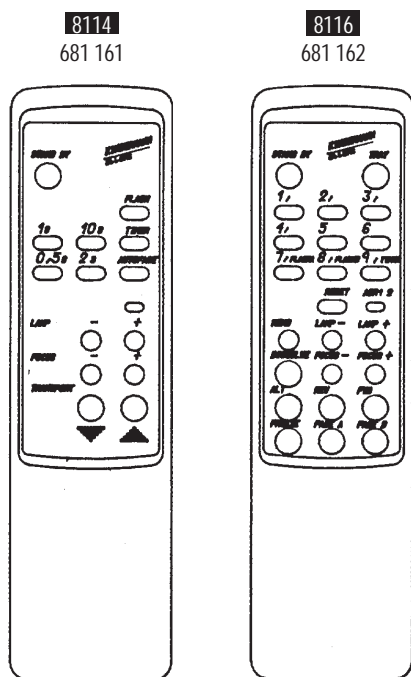
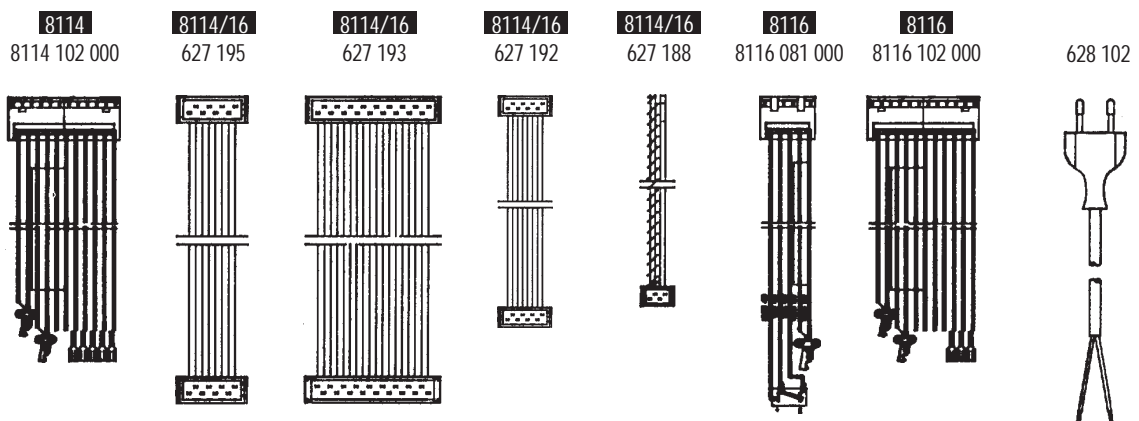
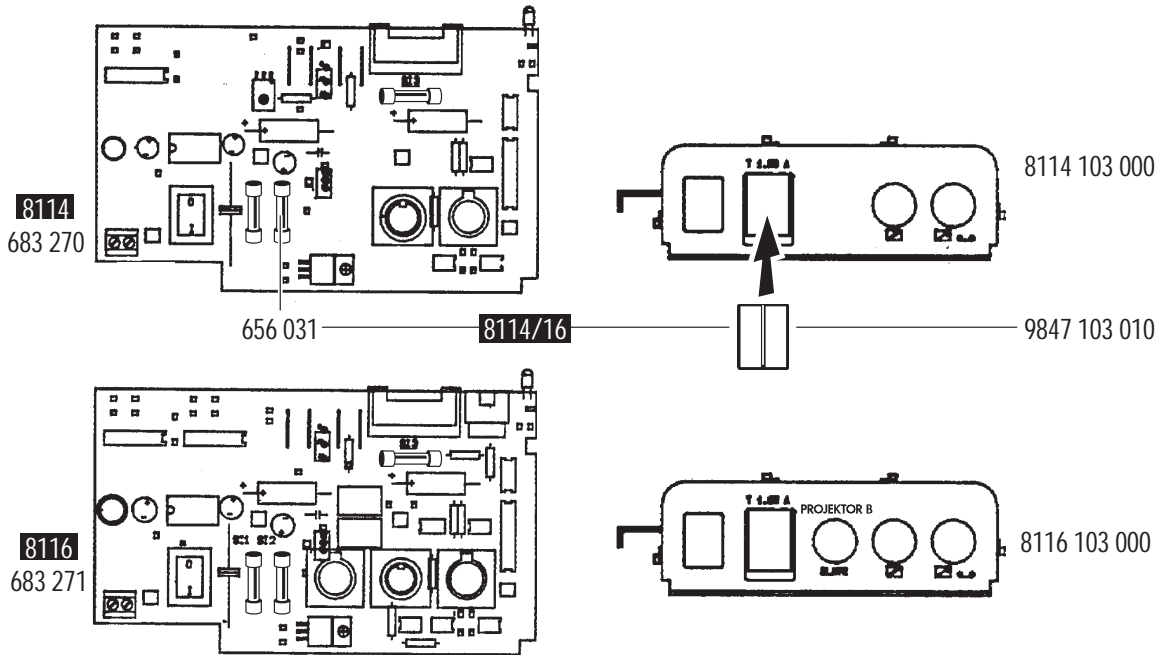


711 030



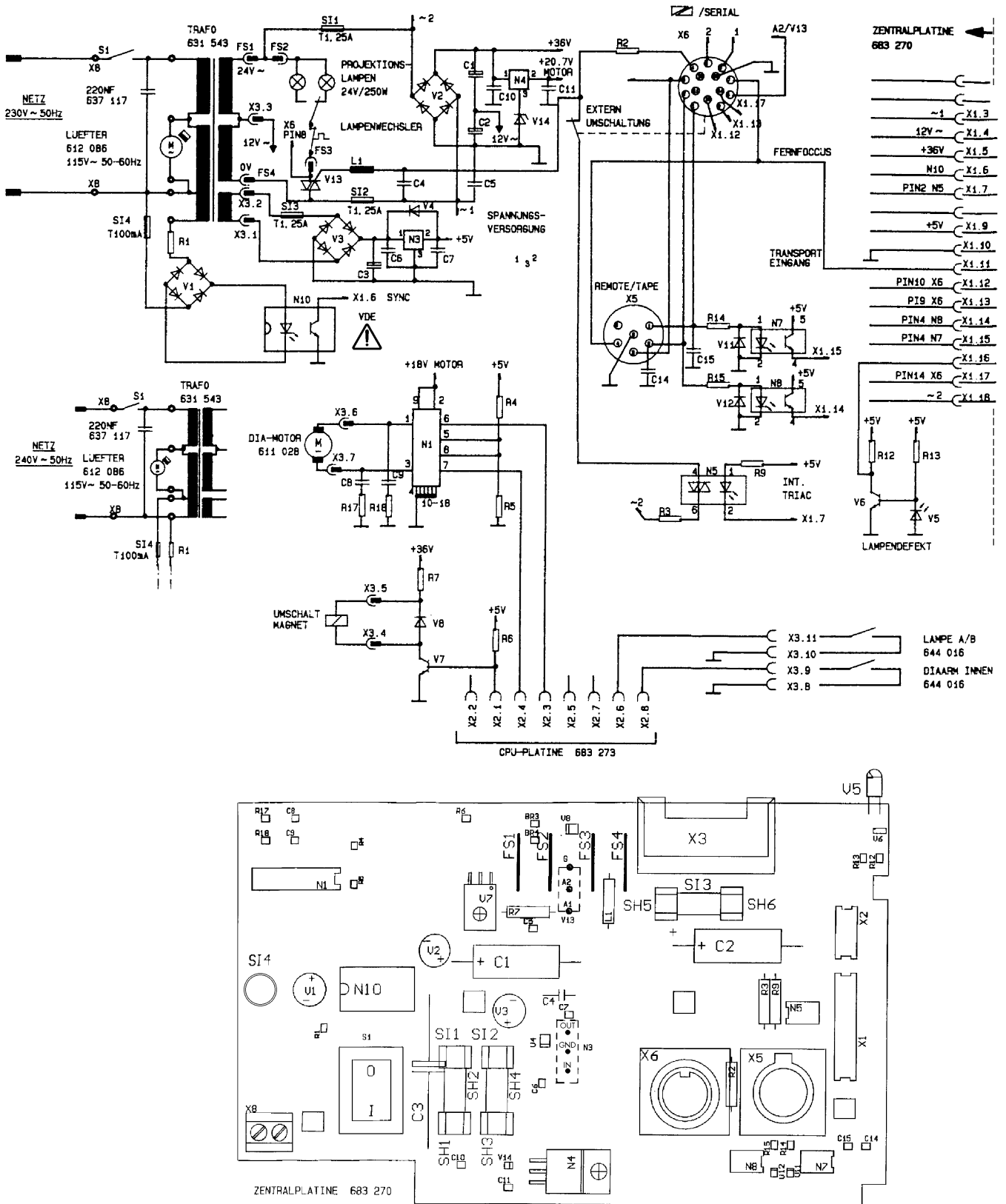




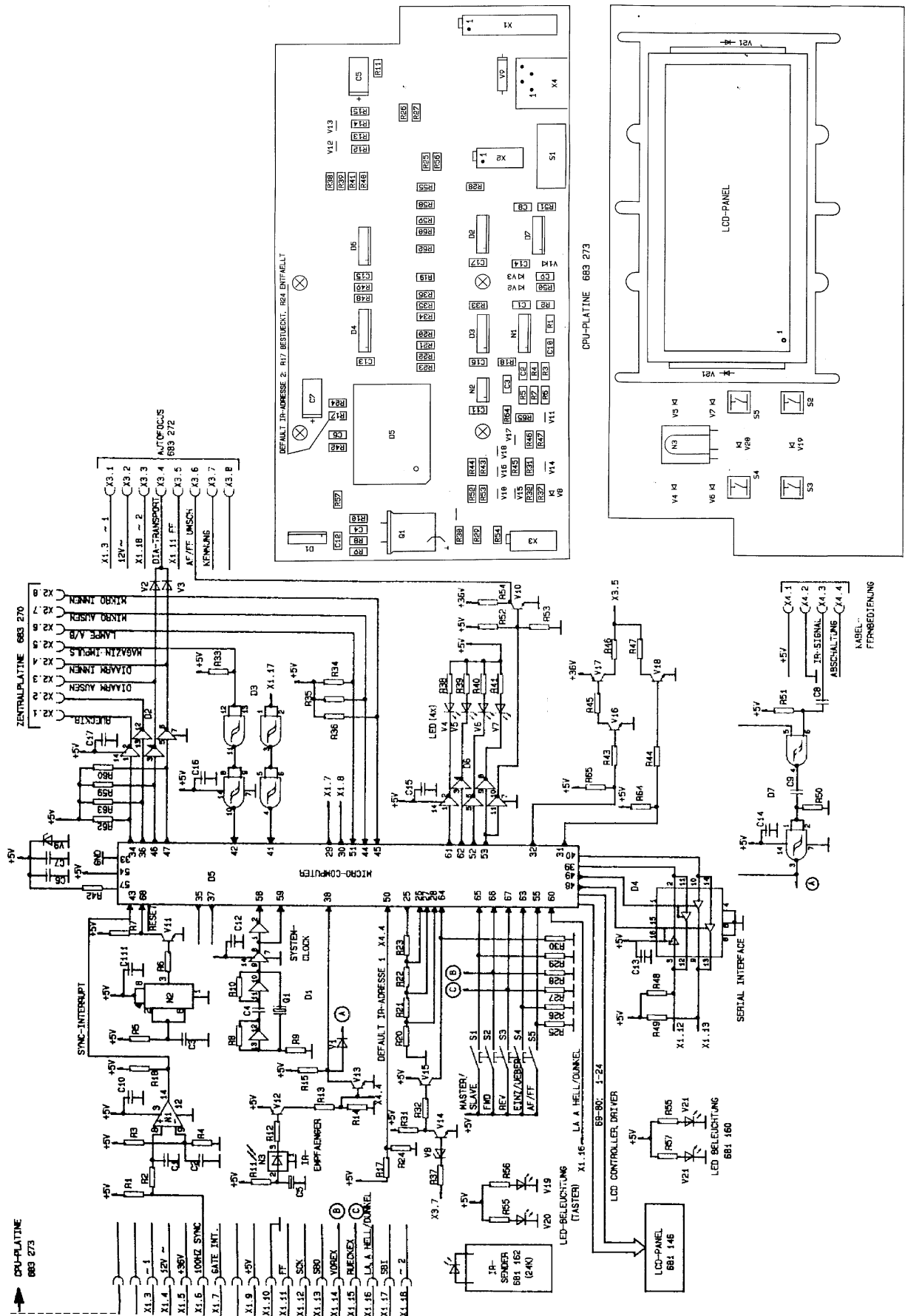


- 8114 683 273
- 8116 683 274
- 8116 RS 232 683 294

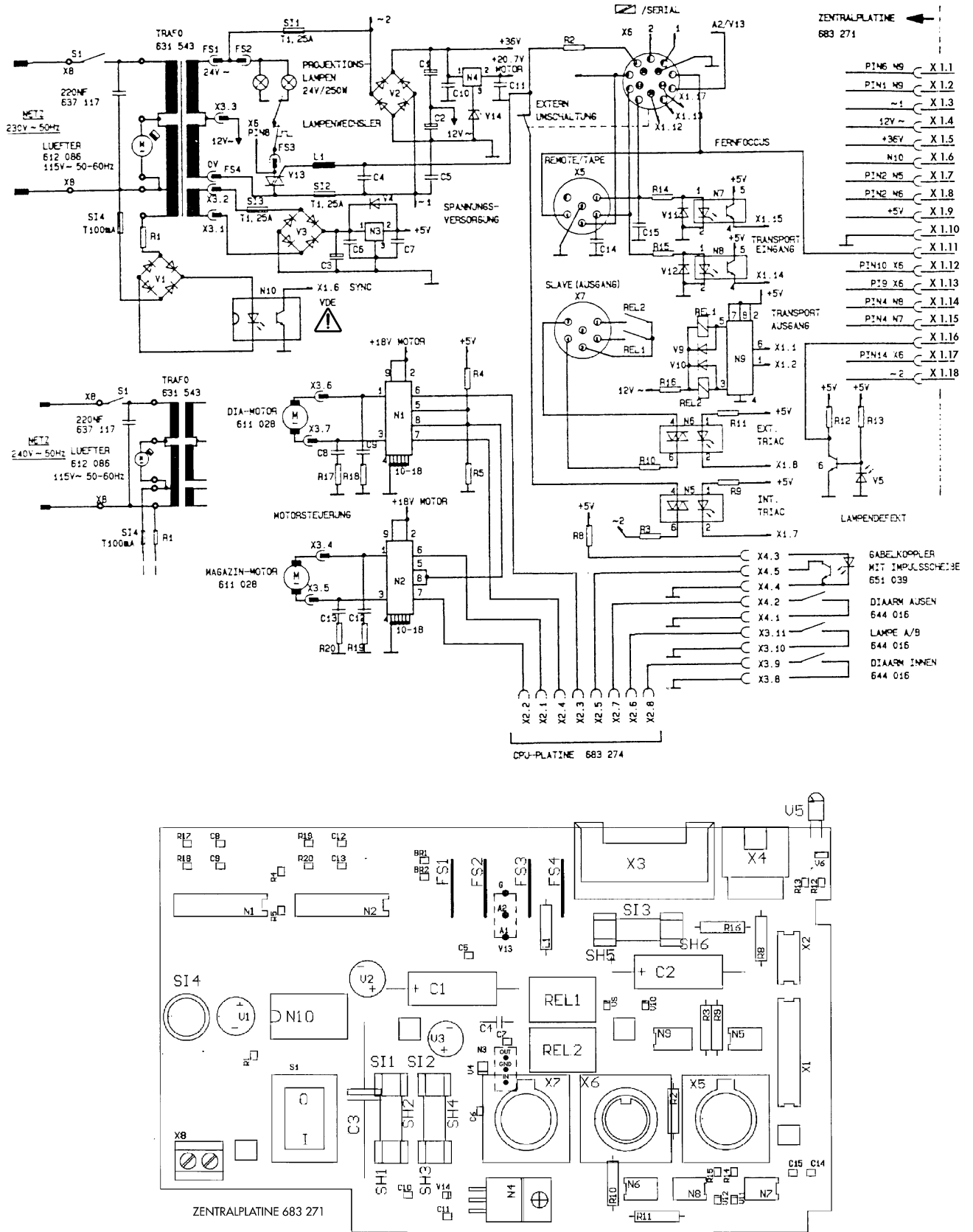
Silent 2500 data – Nr. 8114



Silent 2500 data – Nr. 8114



Silent 2500 select – Nr. 8116



Silent 2500 select – Nr. 8116

