



**Ersatzteilliste**

**Spare part list**

**Liste de pièces de rechange**

---

## **Overheadprojektoren / Overhead projectors / Rétroprojecteurs**

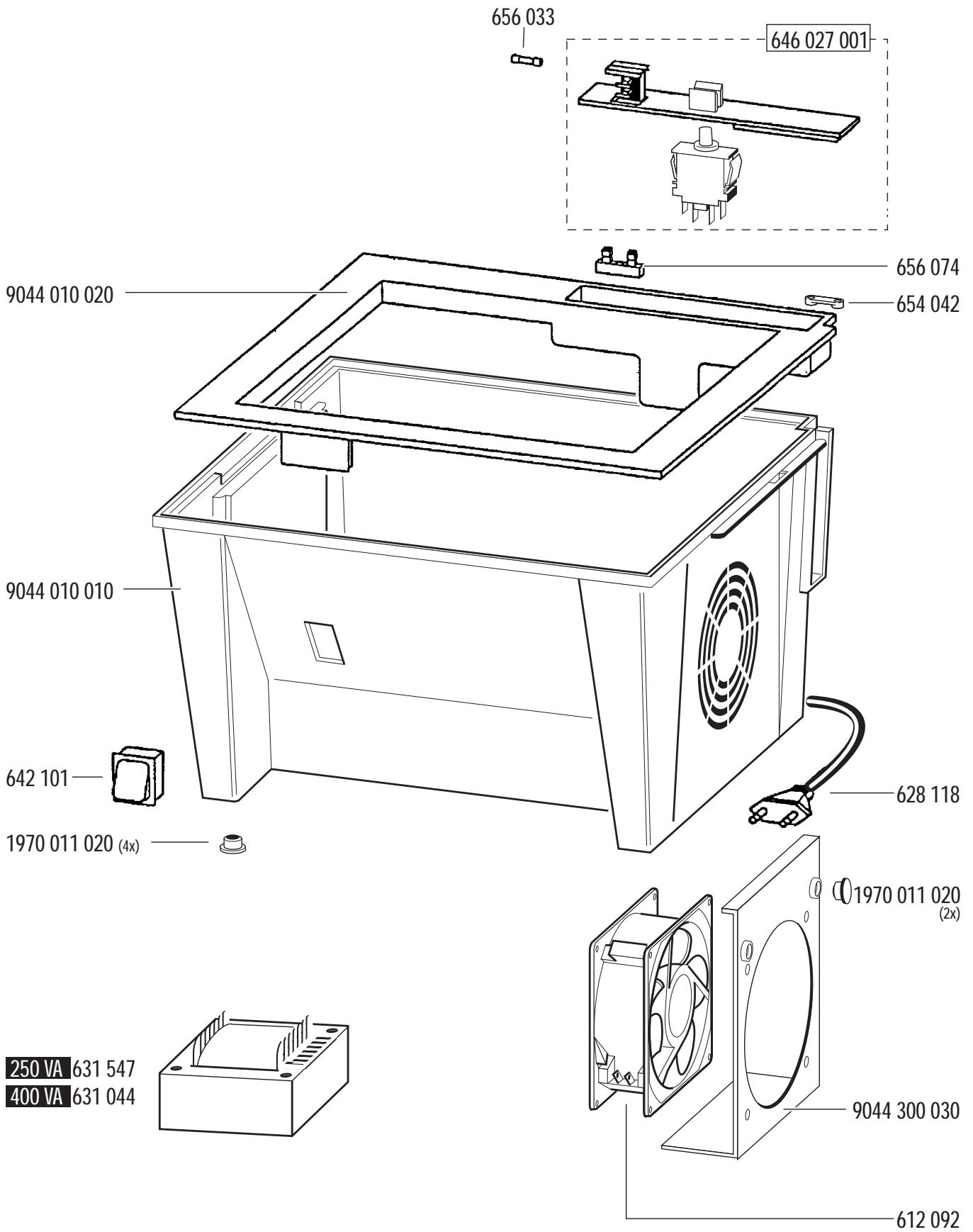
**eco 24 – Nr. 9044**

**eco 36 – Nr. 9045**

**Gültig ab / Effective of / Valable du 1.12.1998**

### **Inhaltsübersicht / Contents / Table des matières**

Unterteil / Base / Socle	1.0
Oberteil / Top part / Partie supérieure Projektionsvorrichtung / Projection unit / Dispositif de projection	2.0
Lampenhaus / Lamp house / Module d'éclairage	3.0
Schaltplan / Circuit diagram / Schéma de montage	4.0

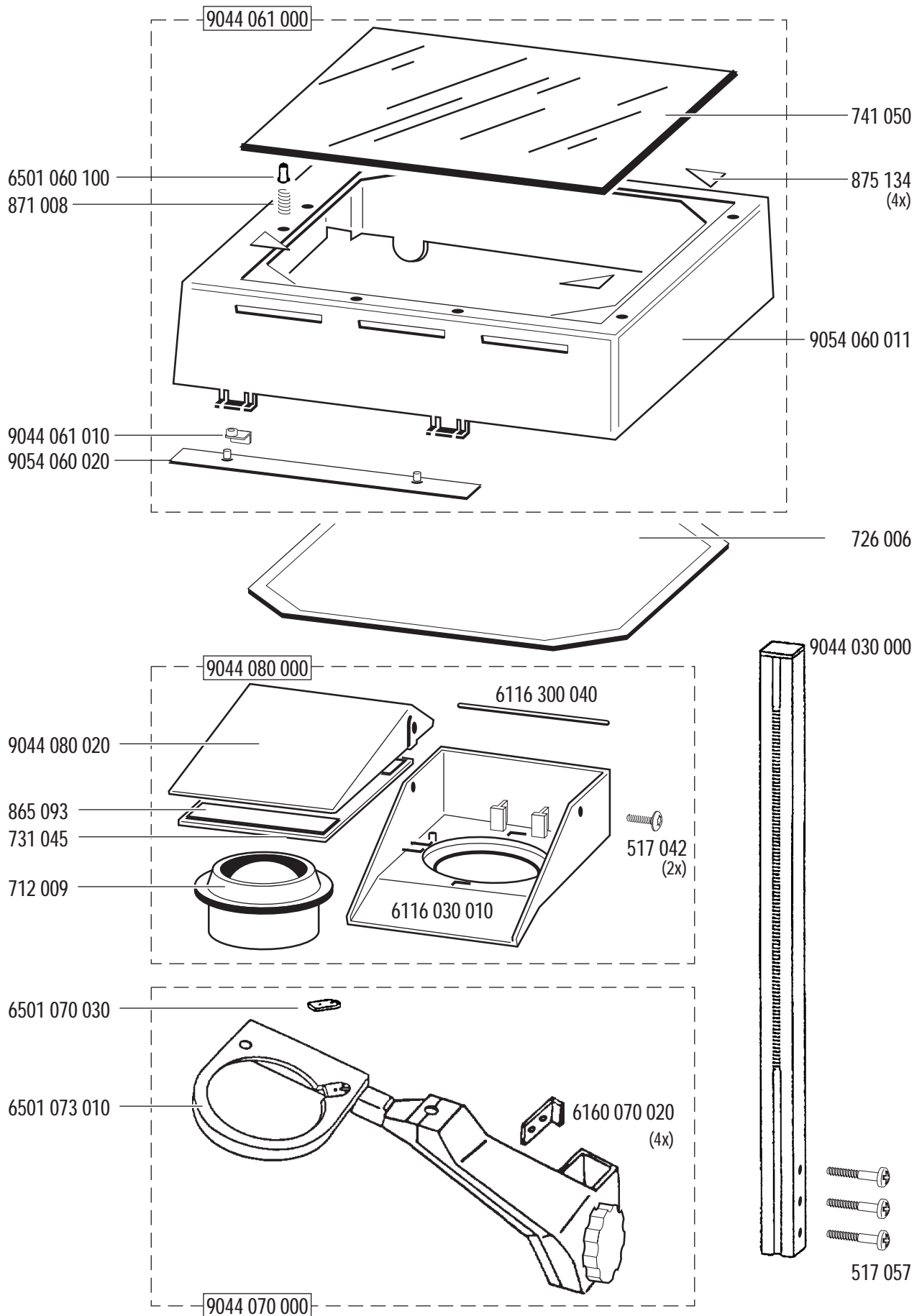


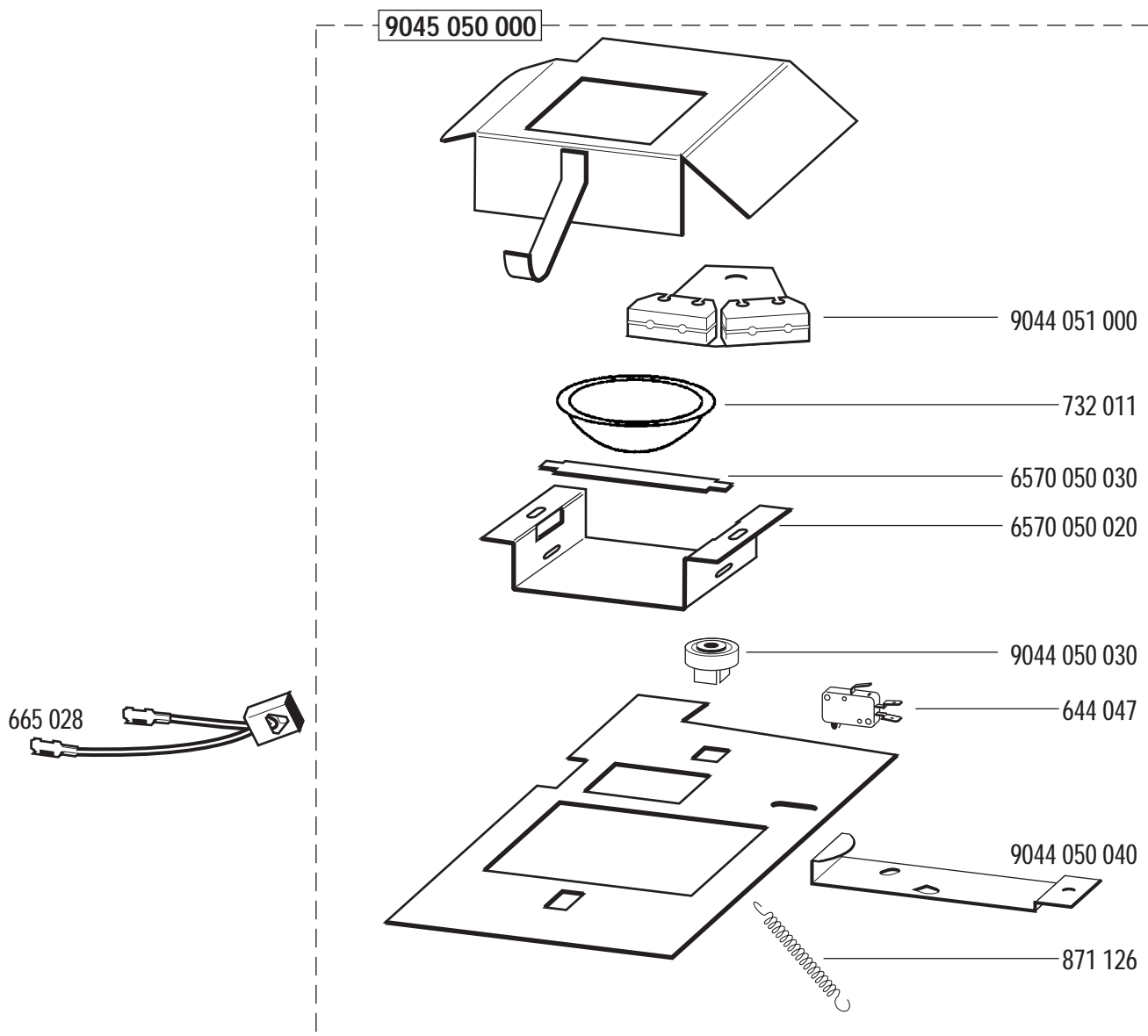
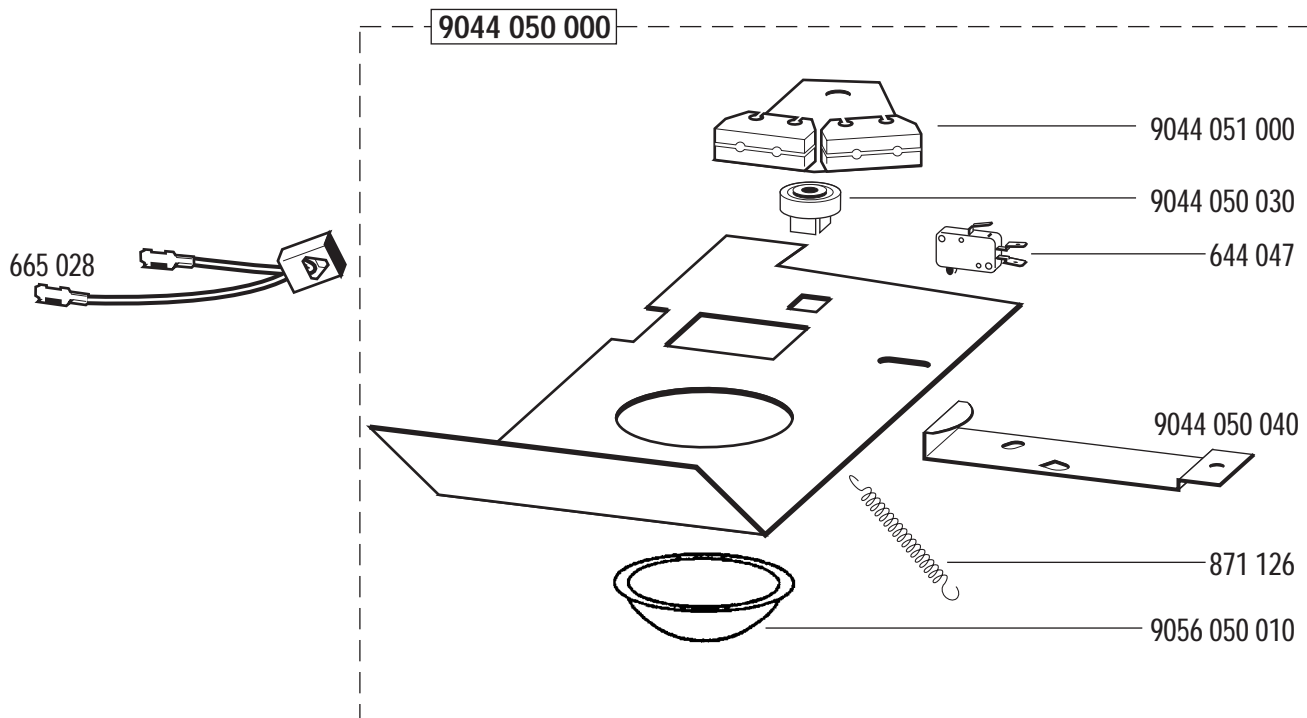
**Oberteil  
Projektionsvorrichtung**

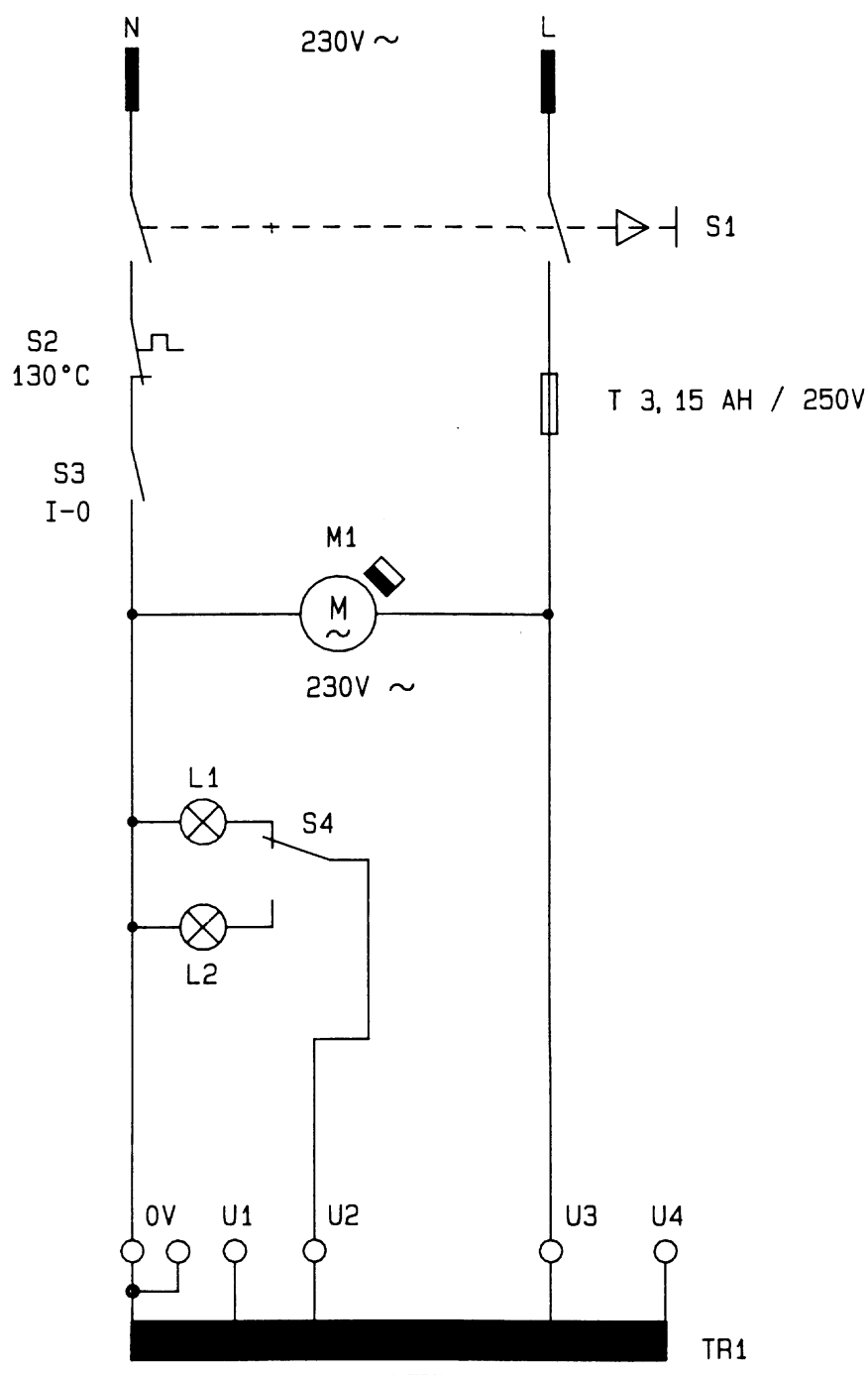
**Top part  
Projection unit**

**Partie supérieure  
Dispositif de projection**

**2.0**







TR1	L1 / L2	U1	U2	U3	U4	M1
250VA - Nr. 631547	24V - 250W	22,8V	24,7V	230V	-	230V
400VA - Nr. 631044	36V - 400W	34,0V	37,0V	230V	-	230V