



**Ersatzteilliste**

**Spare part list**

**Liste de pièces de rechange**

---

## **Overheadprojektoren / Overhead projectors / Rétroprojecteurs**

### **Novascope**

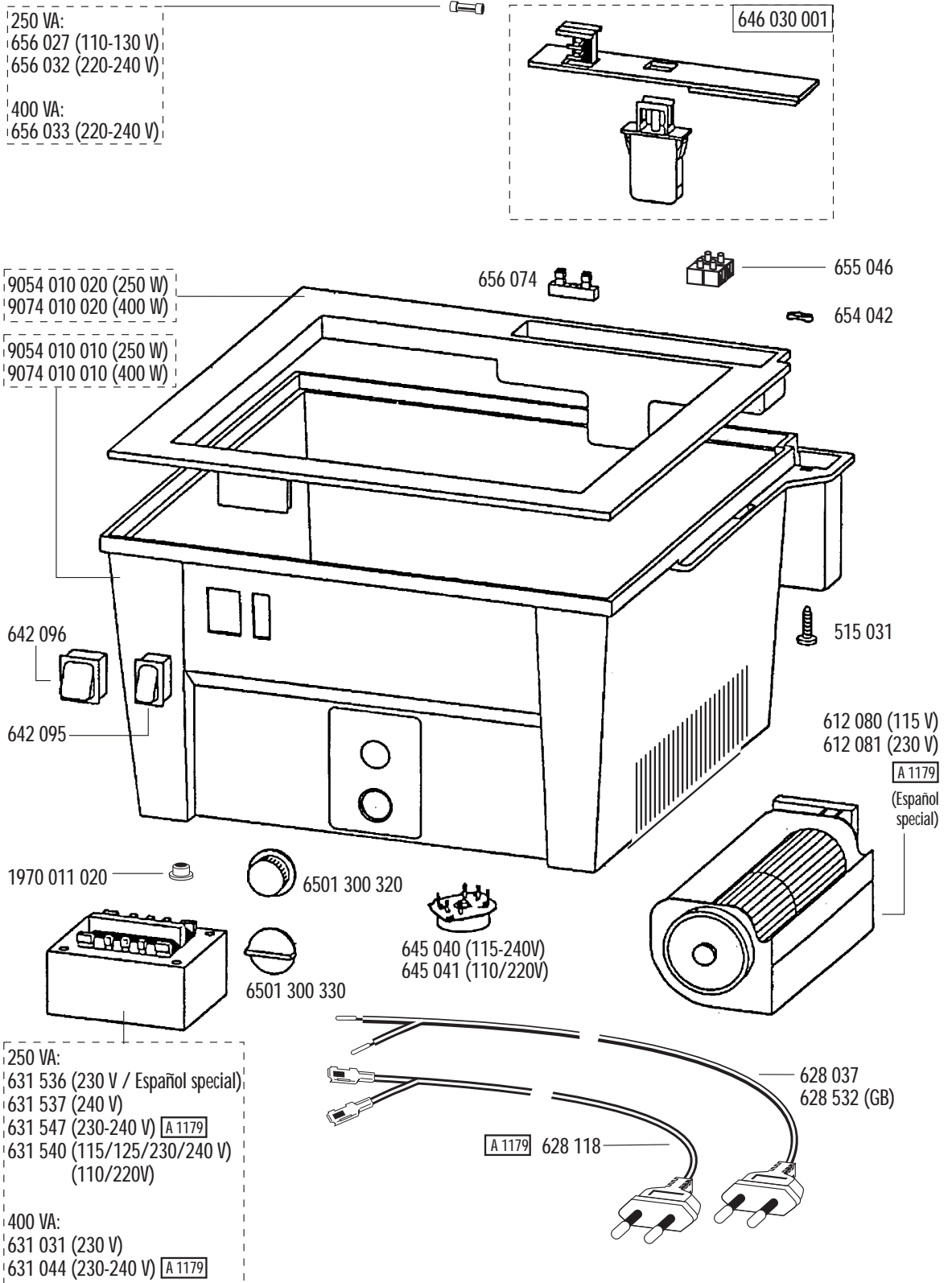
**Nr. 9054 / 9055 / 9056 / 9057 / 9058 – Modelle / Models / Modèles 250 Watt**

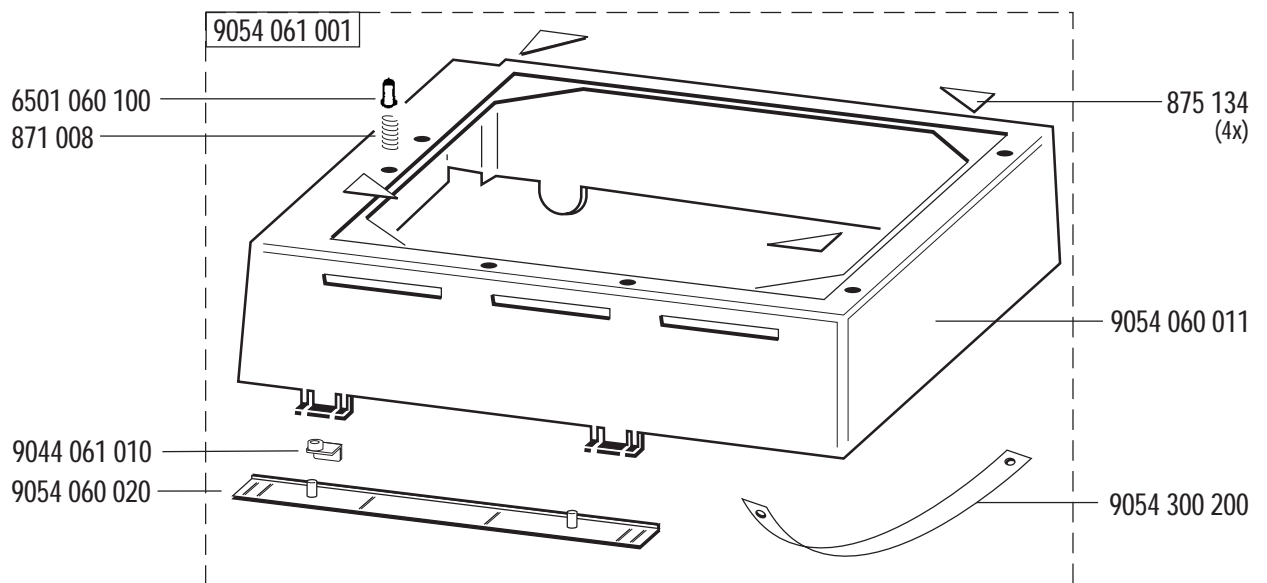
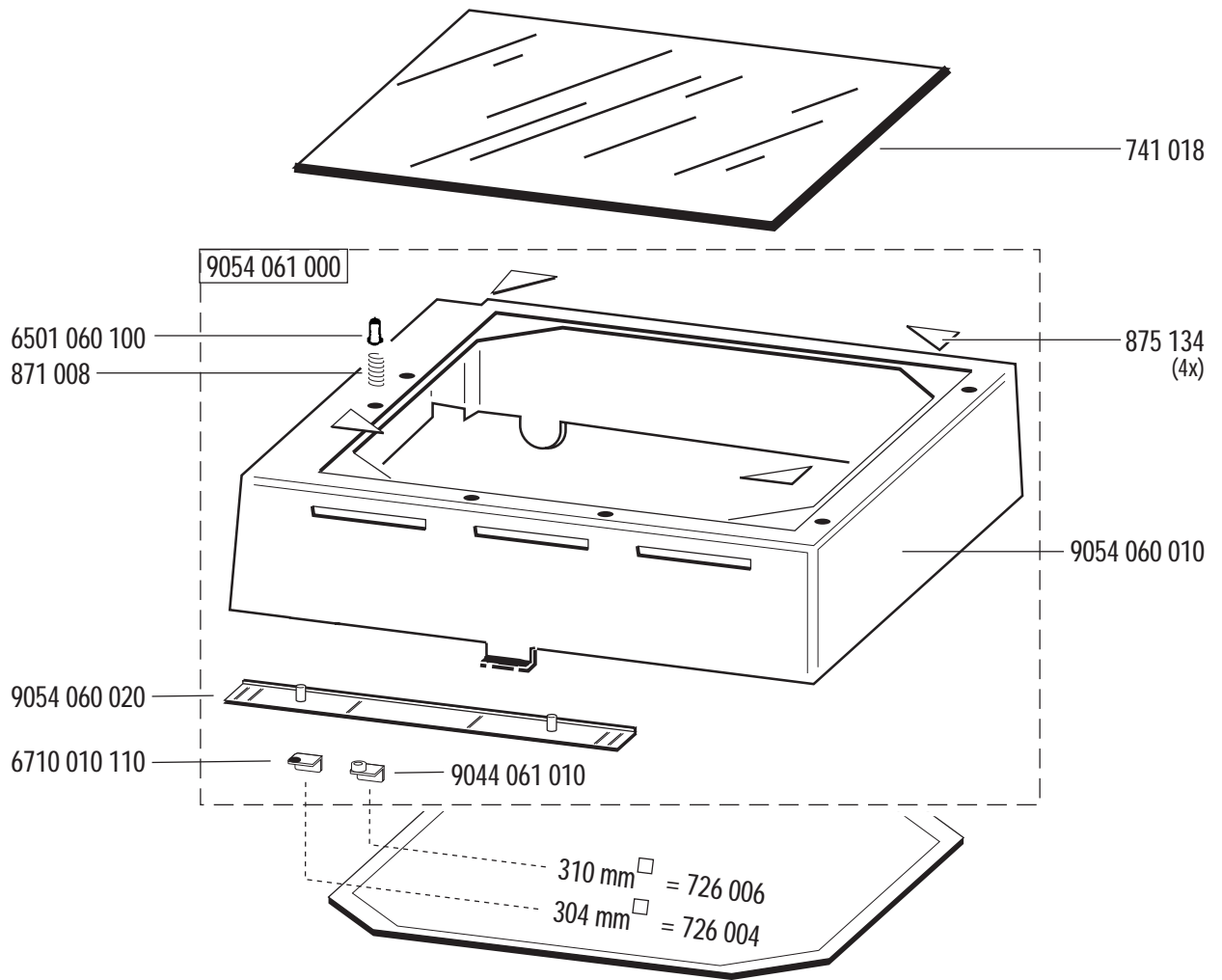
**Nr. 9074 – Modell / Model / Modèle 400 Watt**

**Gültig ab / Effective of / Valable du 1.6.1999**

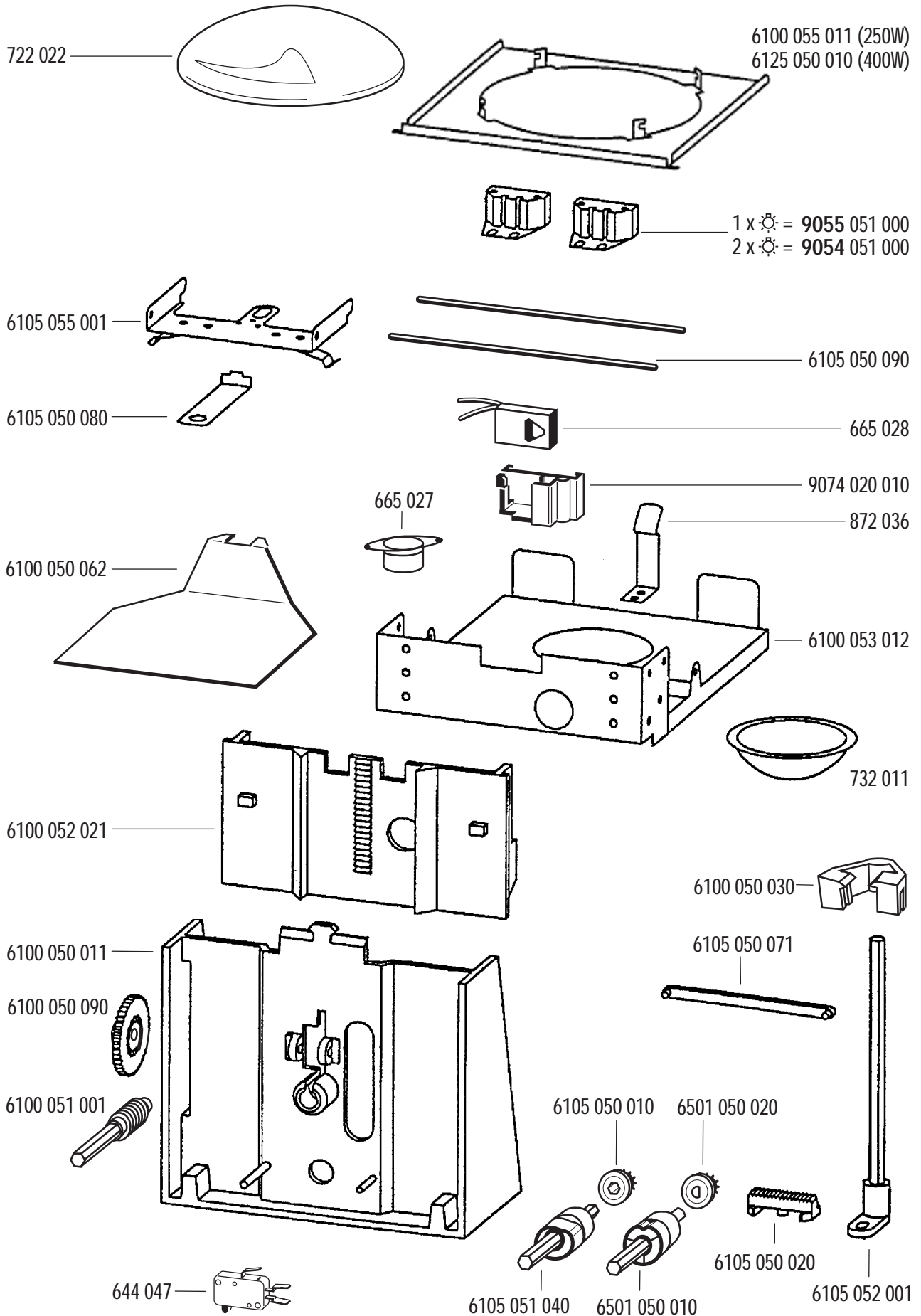
### **Inhaltsübersicht / Contents / Table des matières**

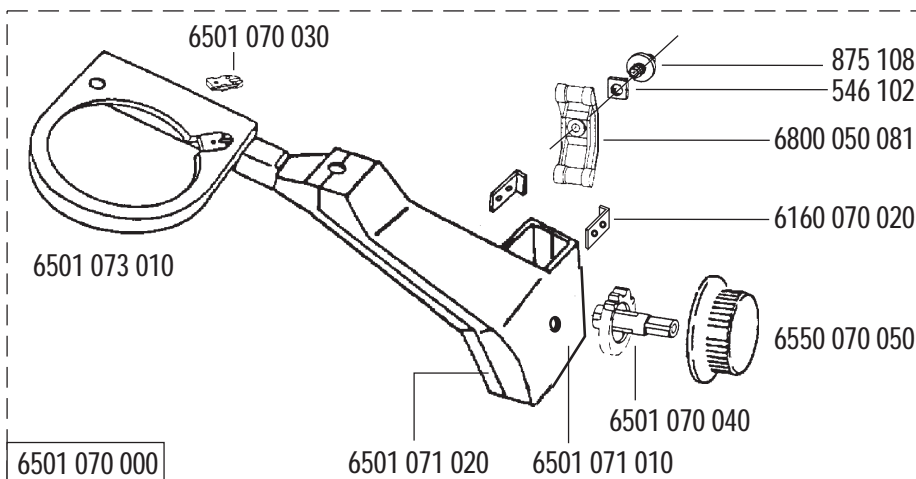
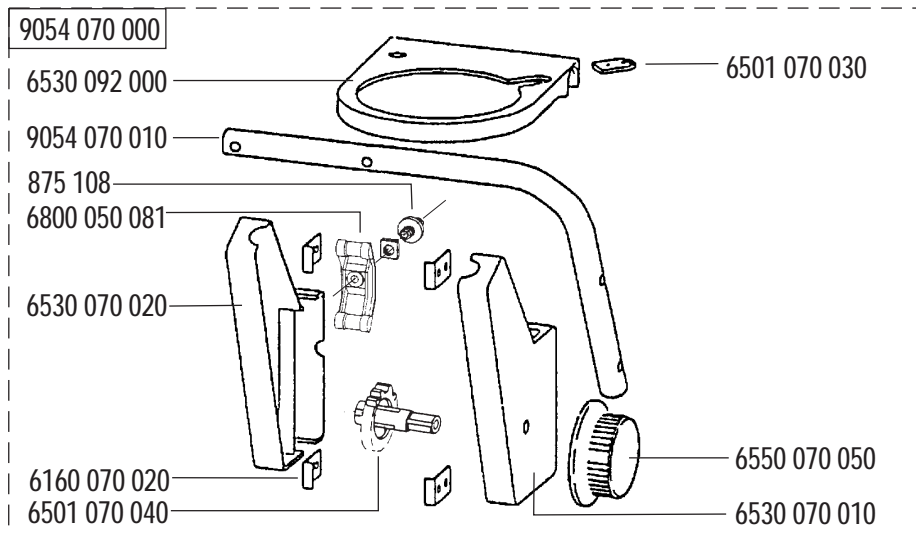
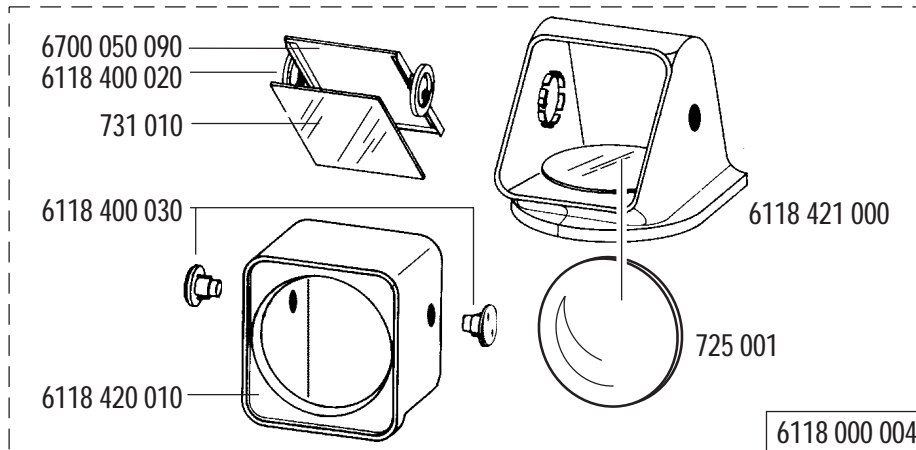
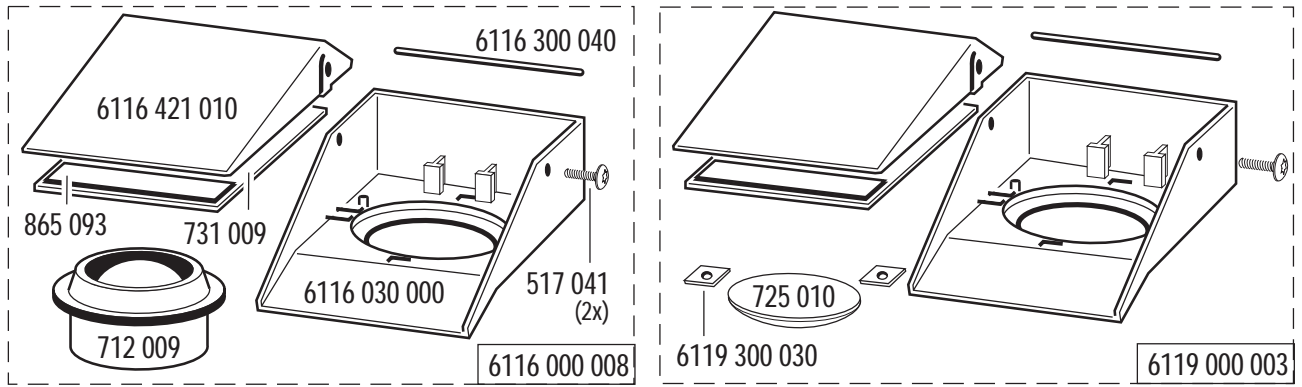
Unterteil / Base / Socle	1.0
Rahmen / Frame / Cadre	2.0
Lampenhaus, Lüftung / Lamp house, Ventilation / Module d'éclairage, Ventilation	3.0
Projektionsvorrichtung / Projection unit / Dispositif de projection	4.0
Schaltpläne / Circuit diagrams / Schémas de montage	5.0 - 5.2



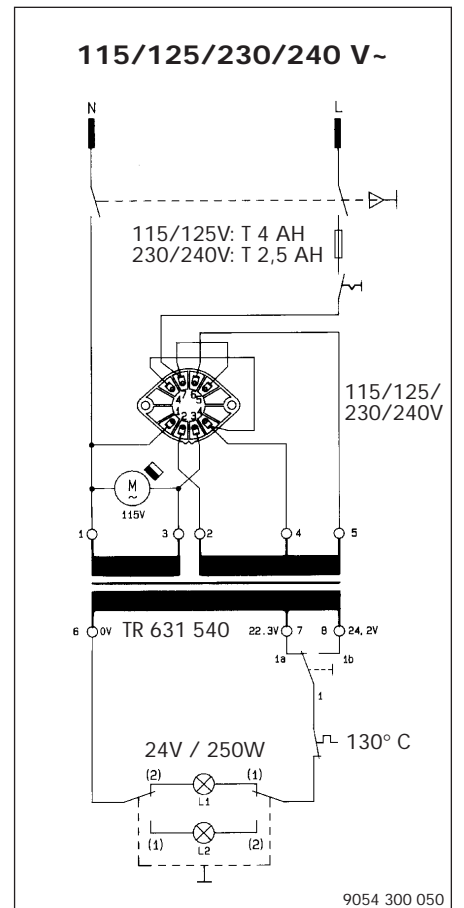
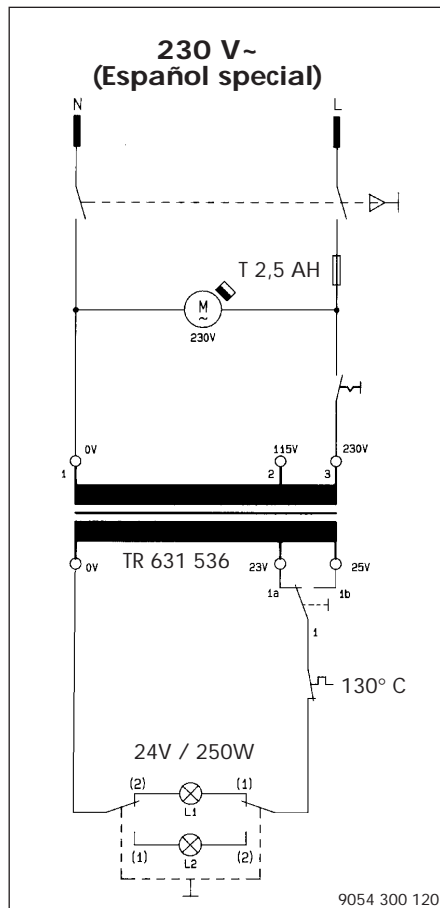
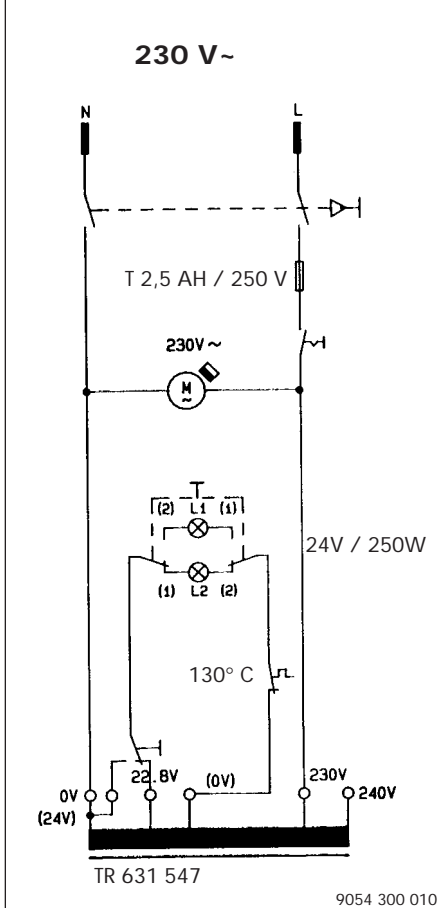
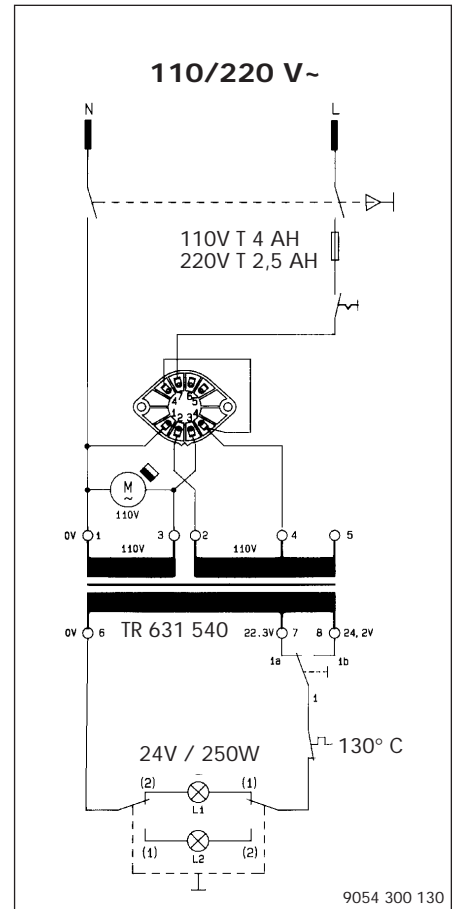
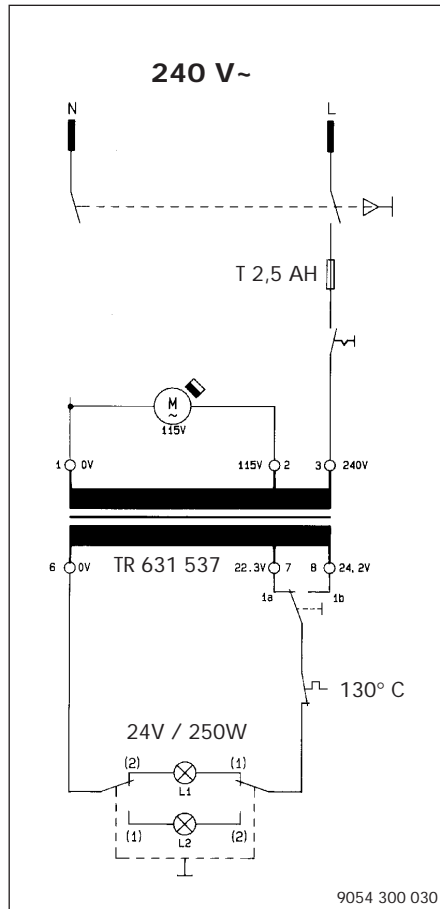
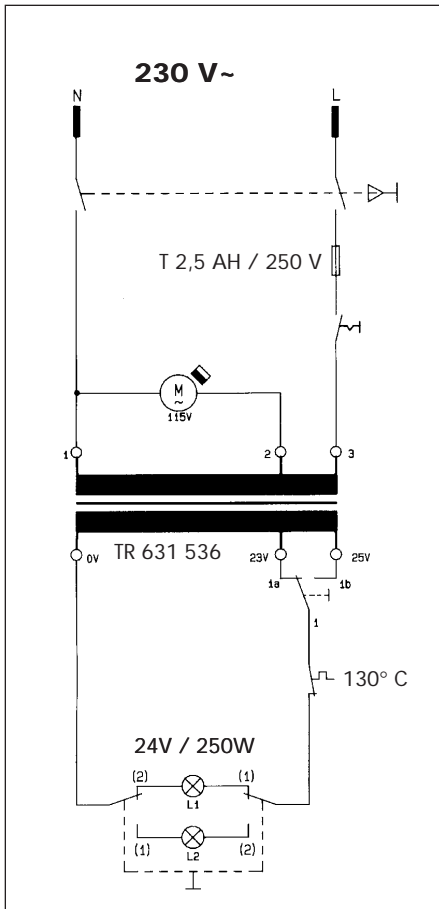


Lampenhaus, Lüftung Lamp house, Ventilation Module d'éclairage, Ventilation 3.0

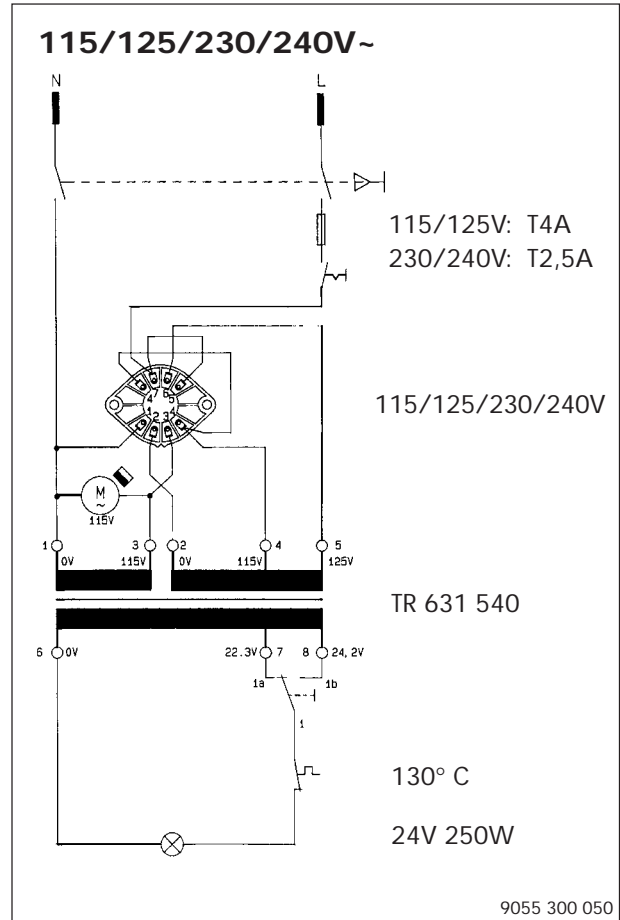
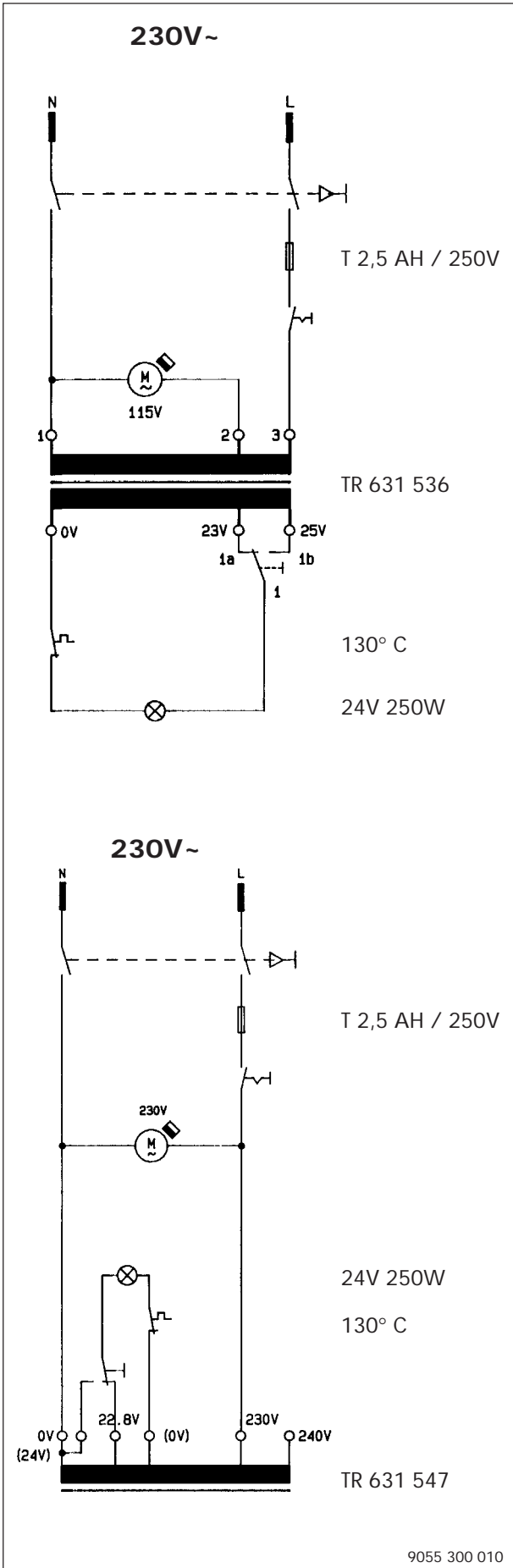




Novascope - Nr. 9054 / 9056 / 9058



Novascope - Nr. 9055 / 9057



Novascope - Nr. 9074

