

# Ersatzteilliste

## Spare part list

### Liste de pièces de rechange

---

**KINDERMANN**  
**FAMULUS mobil 3**  
**FAMULUS mobil 3 electronic**  
**Nr. 6530**  
**Nr. 6532**

#### **Inhaltsübersicht**

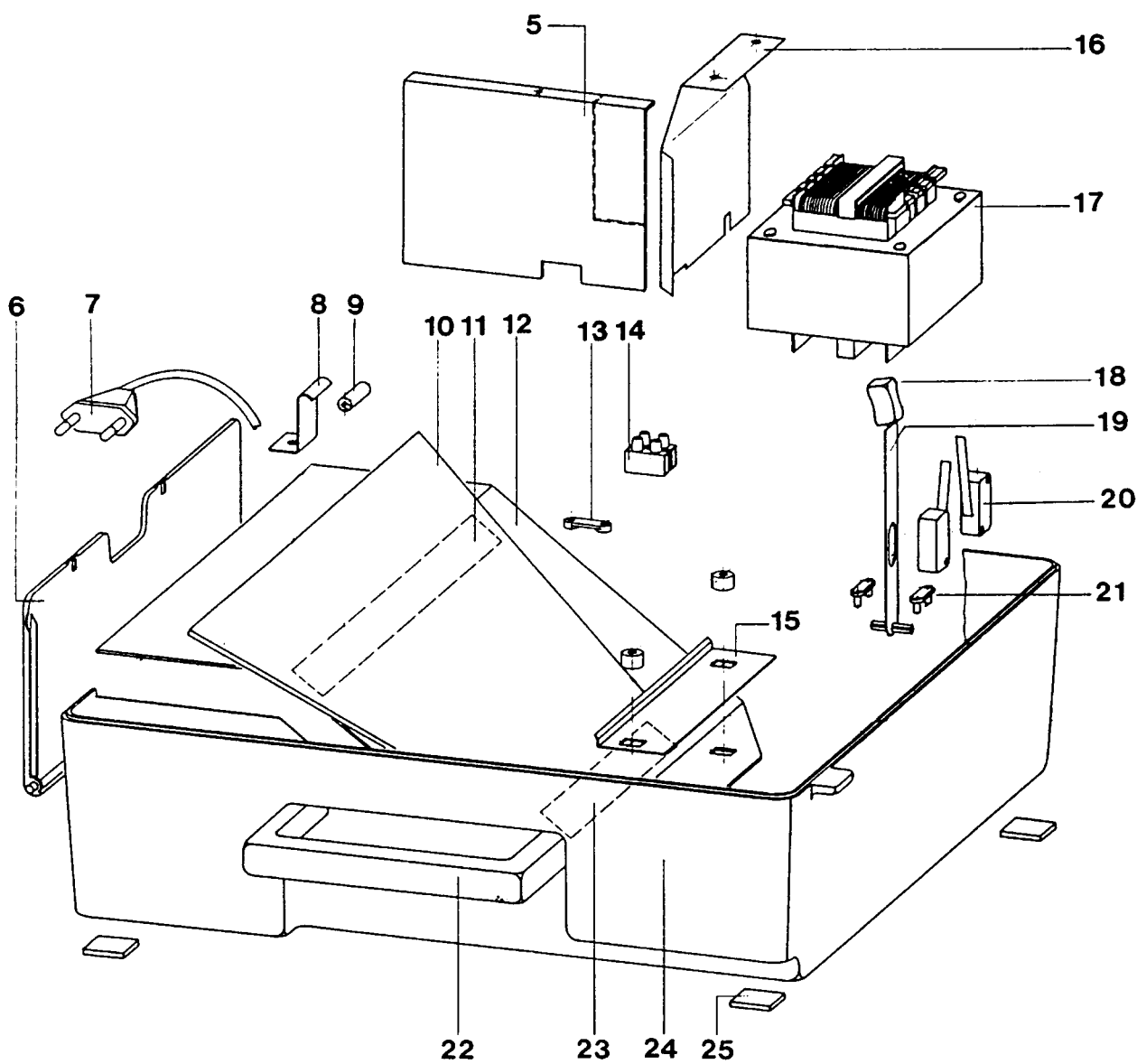
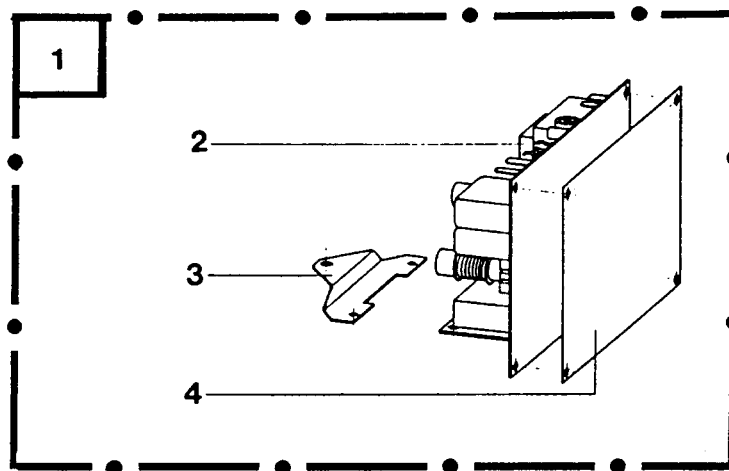
#### **Contents**

#### **Table des matières**

Unterteil Base Socle	1.0
Lampenhaus/Gebälse Lamp house/Fan Logement de lampe/Ventilateur	2.0
Rahmen Frame Cadre	3.0
Projektionskopf Projection head Tête de projection	4.0
Schaltplan - Nr. 6530 Circuit diagram - No. 6530 Schéma de connexions - No. 6530	5.0
Schaltplan - Nr. 6532 Circuit diagram - No. 6532 Schéma de connexions - No. 6532	5.1

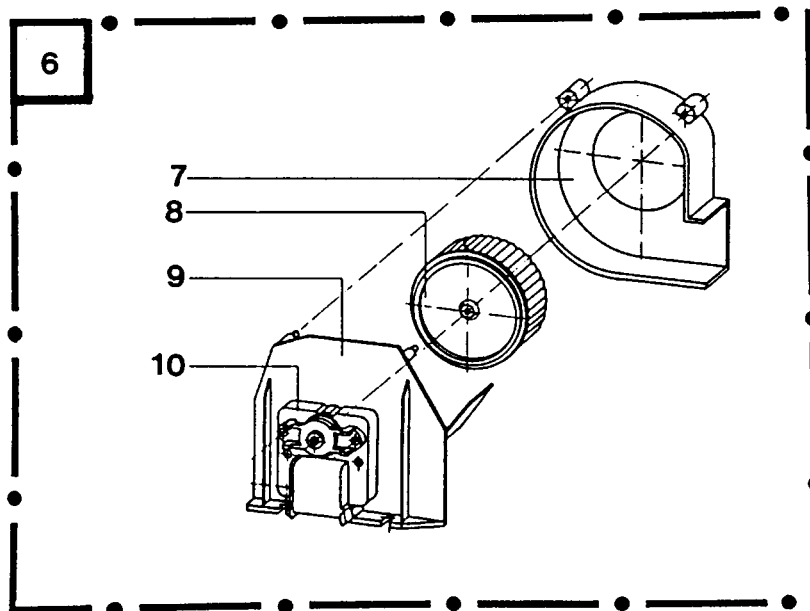
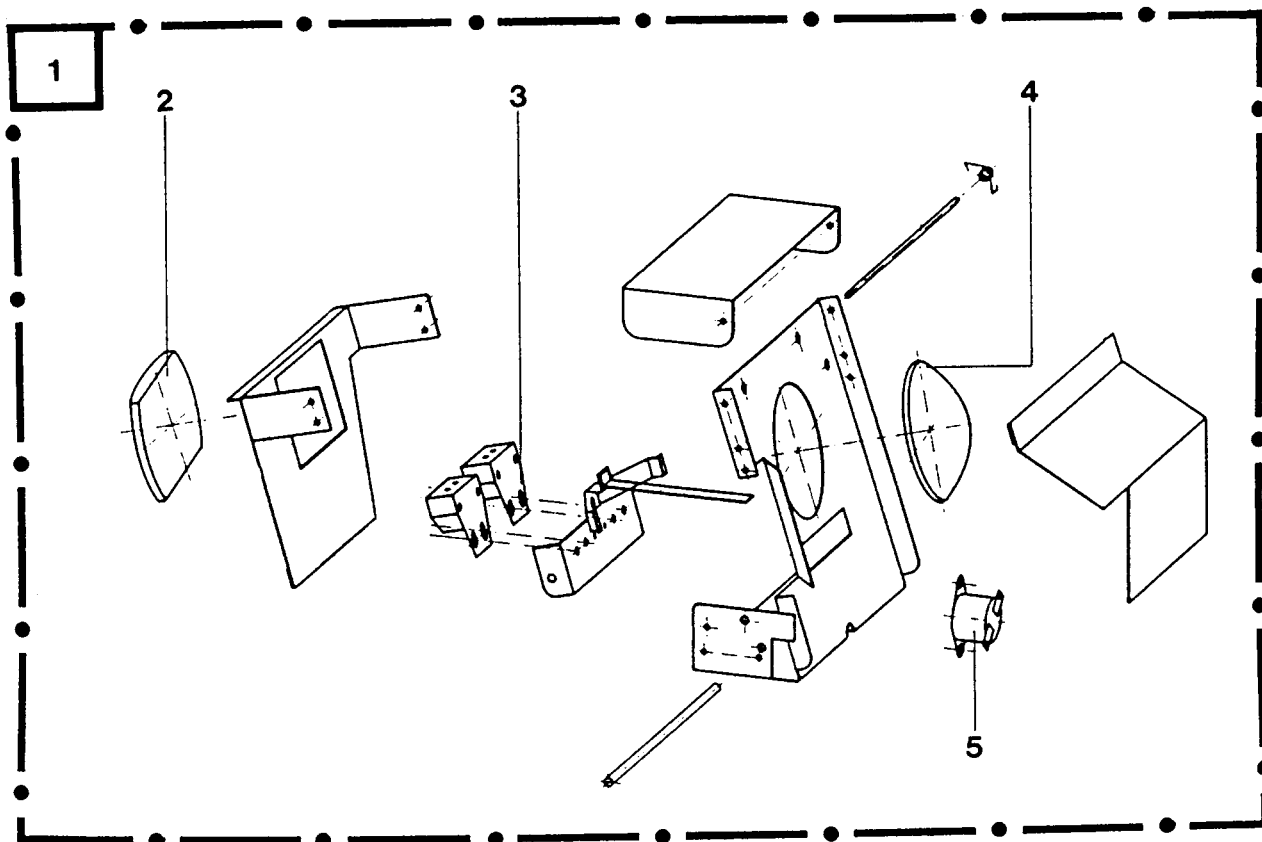
Bei Bestellungen bitten wir Sie, uns die Benennung und Teilenummer mit aufzugeben.  
When ordering, please indicate description and part-no.  
En cas de commande, prière d'indiquer la désignation et le numéro de pièce.

Unterteil	Base	Socle	1.0
<i>Pos.</i>	<i>Benennung Description / Désignation</i>	<i>Teilenummer Part-No. / No. de pièces</i>	<i>PG</i>
1	Schaltnetzteil, montiert Combinatorial power supply, mounted / Alimentation, monté	6152 012 000	57
2	Schaltnetzteil Combinatorial power supply / Alimentation	6152 012 010	
3	Haltewinkel Fixing angle / Support angulaire	6152 012 020	23
4	Schutz Protective cover / Dispositif de protection	6152 300 030	20
5	Schutz (für 6530) Protective cover (for 6530) / Dispositif de protection (pour 6530)	6150 300 060	22
5	Schutz (für 6532) Protective cover (for 6532) / Dispositif de protection (pour 6532)	6152 300 010	22
6	Klappe Flap / Volet	6150 570 010	27
7	Netzkabel Mains cable / Cordon d'alimentation	628 037	28
8	Halter 2 Support 2 / Support 2	6150 300 080	20
9	Moosgummiprofil 24 mm lang Rubber sponge profile / Profilé en caoutchouc cellulaire	821 052	21
10	Rückflächenspiegel Rear-surface mirror / Miroir	731 013	31
11	Doppelklebeband 200 mm lang Double-sided adhesive tape / Bande adhésive double	865 006	24 p.m.
12	Abdeckung Cover / Revêtement	6150 013 010	31
13	Zugentlastung Cable tension relief / Borne de câble	654 042	3
14	Lüsterklemme 2-polig 2-pin porcelain insulator / Domino bipolaire	655 045 002	9
15	Halter 1 Support 1 / Support 1	6150 300 070	21
16	Trafoabdeckung Transformer cover / Revêtement du transformateur	6150 300 050	27
17	Trafo 110-240 V Transformer / Transformateur	631 516	45
18	Griff Handle / Poignée	1355 030 020	10
19	Hebel Lever / Manette	6150 012 010	24
20	Mikroschalter Microswitch / Microcontact	644 012	25
21	Abdeckplatte Cover plate / Plaque de recouvrement	6100 061 030	14
22	Handgriff Handle / Poignée	6150 572 000	26
23	Doppelklebeband 175 mm lang Double-sided adhesive tape / Bande adhésive double	865 006	24 p.m.
24	Unterteil, geklebt (für 6530) Base, bonded (for 6530) / Socle, collé (pour 6530)	6530 010 000	41
24	Unterteil, geklebt (für 6532) Base, bonded (for 6532) / Socle, collé (pour 6532)	6532 010 000	43
25	Gummifuß Rubber foot / Pied en caoutchouc	821 081	2



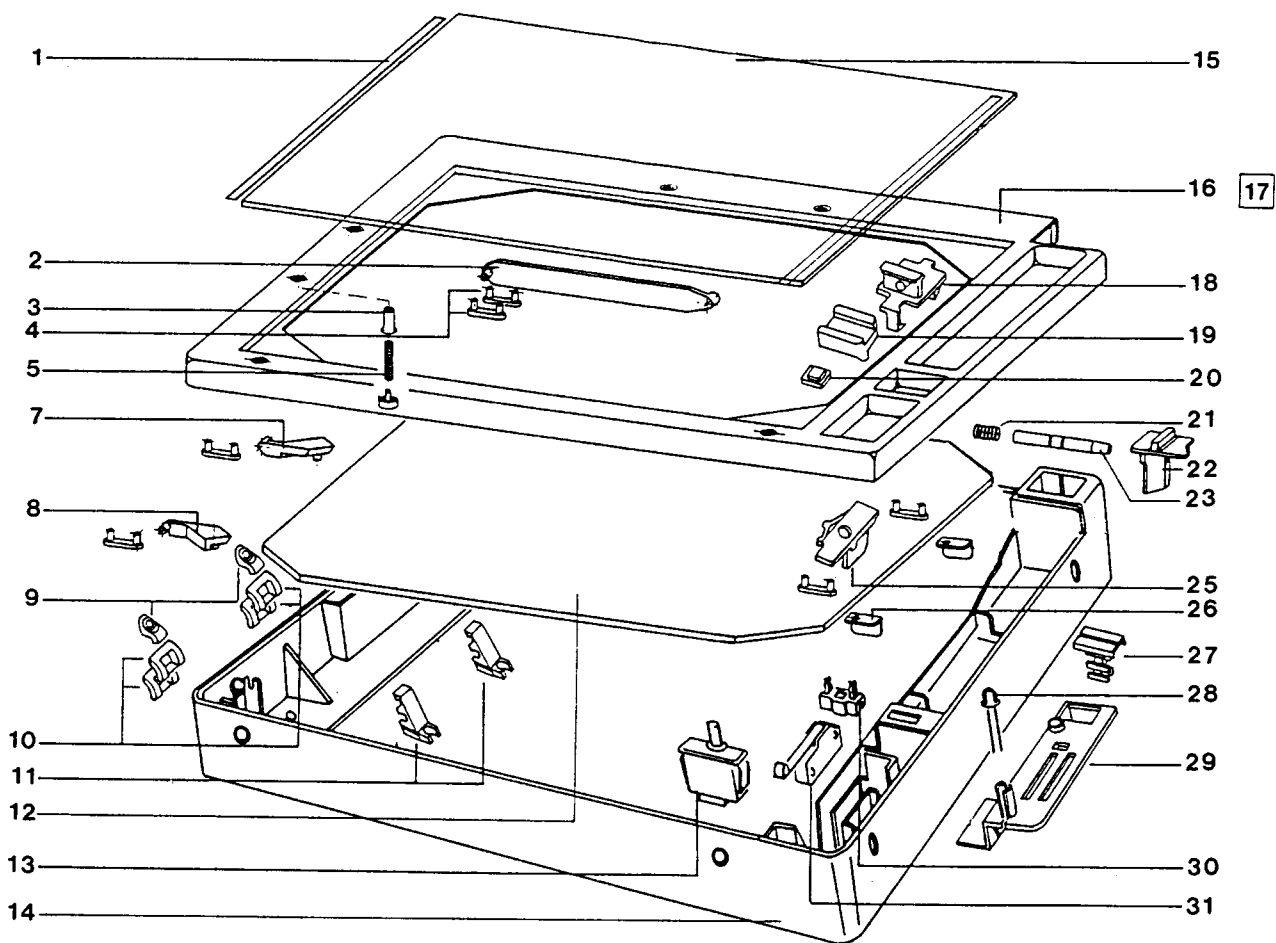
**Lampenhaus/Gebläse      Lamp house/Fan      Logement de lampe/Ventilateur      2.0**

<i>Pos.</i>	<i>Benennung Description / Désignation</i>	<i>Teilenummer Part-No. / No. de pièces</i>	<i>PG</i>
1	Lampenhaus, vollständig Lamp house, complete / Logement de lampe, compl.	6150 050 000	56
2	Kondensorlinse Condenser lens / Condenseur	722 023	46
3	Fassung, gen. Socket / Monture	677 044	28
4	Hohlspiegel Concave mirror / Miroir concave	732 006	37
5	Überhitzungsschutz Overheating protection / Protection contre surchauffage	664 009	33
6	Gebläse, montiert (110 V) Fan, mounted / Ventilateur, monté	6150 040 001	39
6	Gebläse, montiert (220 V) Fan, mounted / Ventilateur, monté	6152 040 000	39
7	Lüftergehäuse Housing for fan / Boîtier de ventilation	6150 040 020	17
8	Lüferrad Propeller for fan / Roue de ventilation	7100 010 020	21
9	Lüfterabdeckung Fan cover / Recouvrement pour le ventilateur	6150 040 010	17
10	Motor 110 V, 50/60 Hz Motor / Moteur	612 044	37
10	Motor 220 V, 50/60 Hz Motor / Moteur	612 073	37



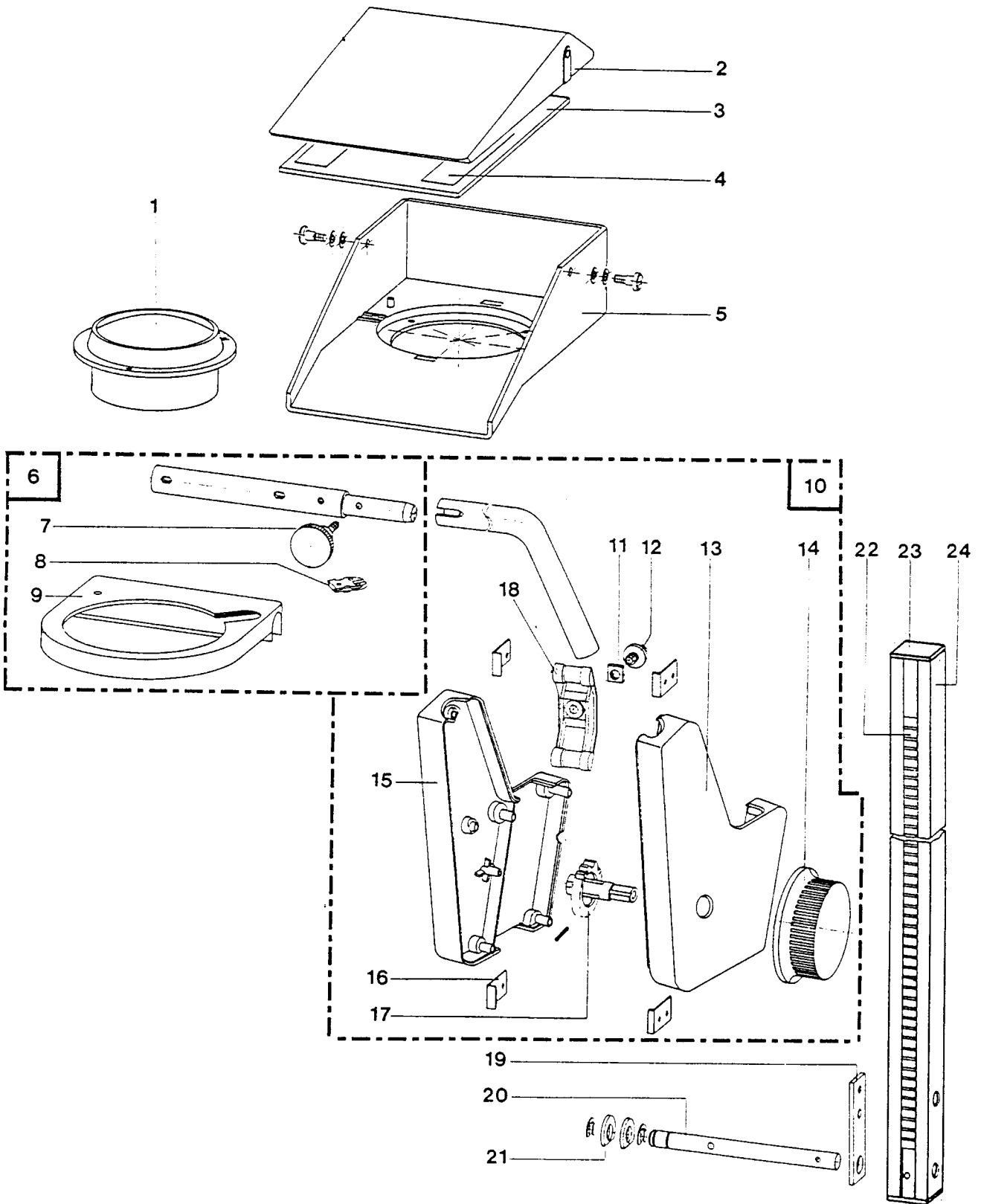
<i>Pos.</i>	<i>Benennung Description / Désignation</i>	<i>Teilenummer Part-No. / No. de pièces</i>	<i>PG</i>
1	Doppelklebeband 300 mm lang Double-sided adhesive tape / Bande adhésive double	865 056	23 p.m.
2	Hebel Lever / Levier	6100 061 020	20
3	Haltestift Locating pin / Goupille de fixation	6501 060 100	8
4	Abdeckplatte Covering plate / Plaque de revêtement	6100 061 030	14
5	Druckfeder Pressure spring / Ressort de pression	871 008	7
7	Scharnier, rechts Hinge, right / Charnière, droite	6110 060 020	14
8	Scharnier, links Hinge, left / Charnière, gauche	6110 060 030	14
9	Lagerdeckel Bearing cover / Couvercle	6501 060 070	15
10	Bügel Bracket / Etrier	6501 060 060	12
11	Lagerbock Pillow block / Chevalet support	6501 300 070	19
12	Fresnellinse Fresnel lens / Lentille de Fresnel	6150 060 010	55
13	Taster Key button / Touche	646 027	34
14	Rahmenunterteil Lower frame section / Partie inférieure du châssis	6530 300 030	37
15	Planglas Plane glass / Verre, plan	741 018	32
16	Rahmenoberteil Upper frame section / Partie supérieure du châssis	6530 060 010	32
17	Rahmenoberteil, montiert (incl. 1, 2, 3, 4, 5, 9, 10, 15, 16, 18, 19, 20, 25, 26) Upper frame section, mounted / Partie supérieure du châssis, monté	6530 061 000	46
18	Öffner Catch release / Ouvreuse	6501 060 030	20
19	Schiebeschalter Slider switch / Commutateur glissant	6501 060 040	21
20	Fenster, rot Window, red / Fenêtre, rouge	6501 060 020	20
21	Druckfeder Pressure spring / Ressort de pression	871 009	7
22	Schiebeschalter Slider switch / Commutateur glissant	6150 580 010	13
23	Arretierbolzen Stop bolt / Boulon d'arrêt	6150 580 030	20
25	2-fach Schaltfinger Switching finger double / Barée d'enclenchement doublé	6501 060 050	15
26	Schwenkhebel Pivoted lever / Levier pivotant	6710 010 110	14
27	Sicherungsgreifer Fuse holder / Porte-fusible	9847 103 010	13

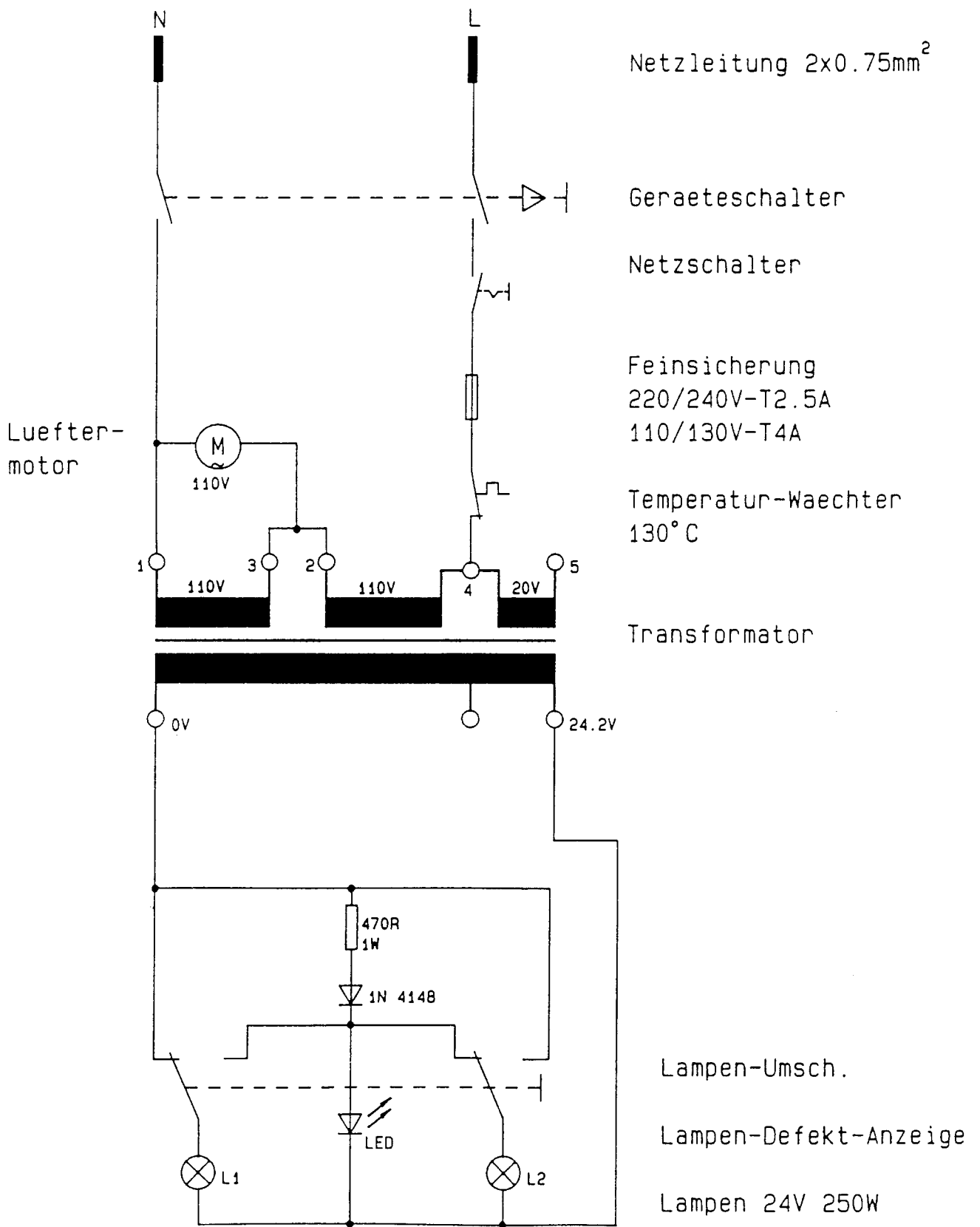
Pos.	Benennung Description / Désignation	Teilenummer Part-No. / No. de pièces	PG
28	Leuchtdiode, rot Light-emitting diode, red / Diode électroluminescente, rouge	651 035	10
29	Abdeckung für Mikroschalter (24 V/250 W) Cover for microswitch / Revêtement pour microcontact	6501 300 020	21
30	Sicherungshalter Fuse carrier / Porte-fusible	656 013	15
31	Mikroschalter Microswitch / Microcontact	644 044	24

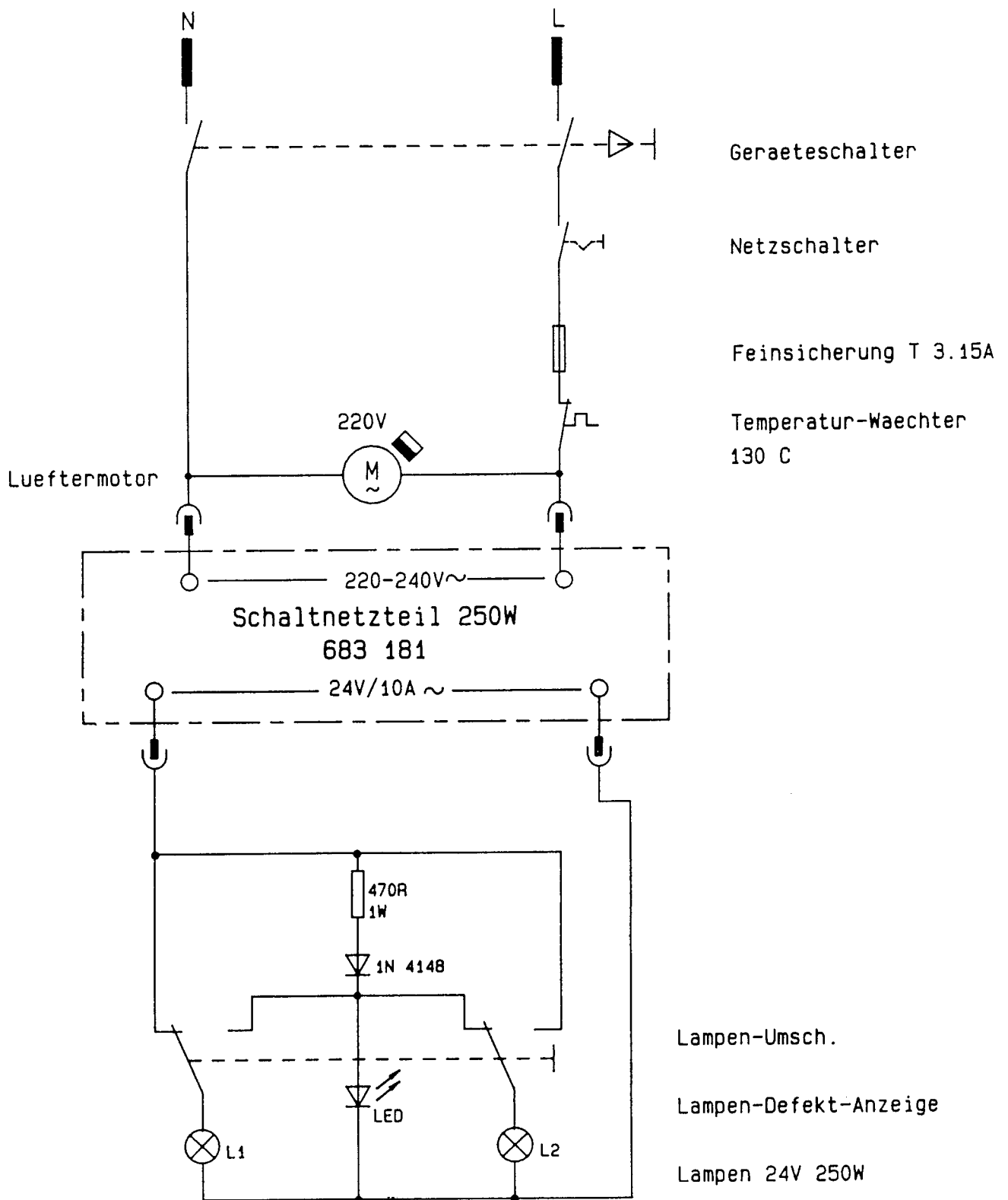


**Projektionskopf****Projection head****Tête de projection****4.0**

<i>Pos.</i>	<i>Benennung Description / Désignation</i>	<i>Teilenummer Part-No. / No. de pièces</i>	<i>PG</i>
1	Objektiv 3-Linse f=300 mm Triple lens f=300 mm / Objectif à 3 lentilles f=300 mm	712 009	57
2	Spiegelhalter, eingepr. Mirror holder, insert / Support de miroir, enfoncé	6116 421 000	32
3	Oberflächenspiegel 110 x 180 Front-surface mirror / Miroir de surface	731 009	42
4	Doppelklebeband 90 mm lang Double-sided adhesive tape / Bande adhésive double	865 093	12 p.m.
5	Objektivkopf Lens head / Tête de projection	6116 420 010	32
6	Trägerteil, vollständig Carrier, cpl. / Poutre, complète	6530 090 000	44
6	Trägerteil, vollständig neutral Carrier, cpl., neutral / Poutre, complète, neutre	6530 420 000	44
7	Rändelschraube M 6x12 Knurled screw / Vis moletée	6530 090 010	21
8	Verschuß Fastener / Fermeture	6100 070 020	12
9	Trägerteil, bedruckt Carrier, imprinted / Poutre, imprimée	6530 092 000	33
9	Trägerteil, eingepr. neutral Carrier, pressed, neutral / Poutre enfoncée, neutre	6530 421 000	32
10	Arm, montiert Arm, mounted / Bras, moné	6530 070 000	43
11	Vierkantmutter M 4 DIN 562 Square nut / Ecrou carré	546 102	1
12	Druckschraube Pressure screw / Vis de serrage	875 108	11
13	Führungsteil, außen Guiding section, outside / Dispositif de guidage, à l'extérieur	6530 070 010	26
14	Handrad Handwheel / Manette	6501 070 050	18
15	Führungsteil, innen Guiding section, inside / Dispositif de guidage, à l'intérieur	6530 070 020	26
16	Gleitstück Slider / Pièce coulissante	6160 070 020	8
17	Zahnrad mit Achse Gear wheel with axle / Roue dentée avec essieu	6501 070 040	13
18	Andruckfeder Pressure spring / Ressort de pression	6800 050 081	19
19	Verstellteil Adjusting device / Dispositif d'ajustage	6150 580 050	18
20	Achse Axle / Essieu	6150 580 040	21
21	Scheibe Washer / Rondelle	875 208	11
22	Zahnstange Spur rack / Crémaillère	6501 030 010	20
23	Kappe Cap / Capuchon	6501 030 020	14
24	Säule Column / Colonne	6530 030 010	39







**Achtung:**  
Die gesamte Elektronik,  
ausgenommen die 24 V  
Lampenspannung ist mit  
Netz (220 V) galvanisch verbunden

**Caution:**  
The entire electronics, except  
the voltage of the lamp (24 V),  
is physically connected to the  
mains (220 V)

**Attention:**  
Tout le système électronique  
(sauf la tension de la lampe de 24 V)  
est connecté au réseau (220 V)