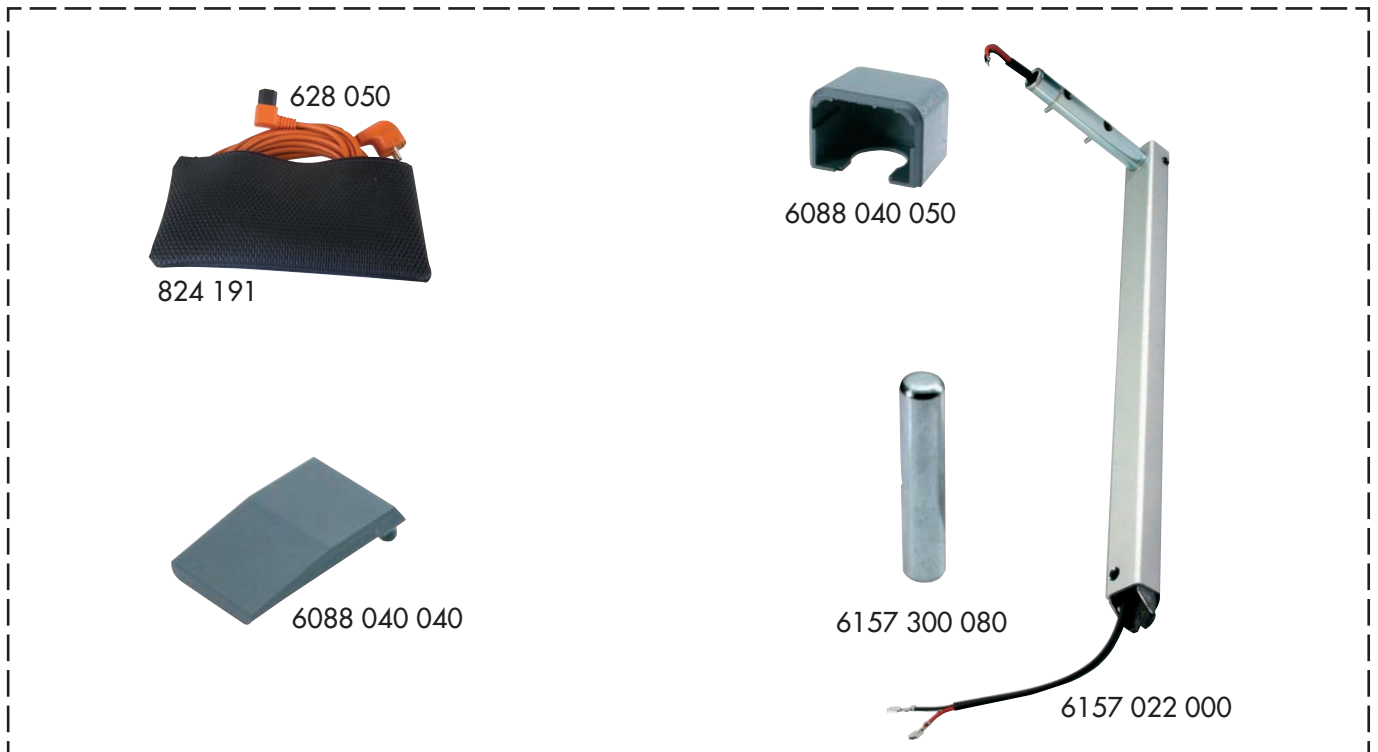


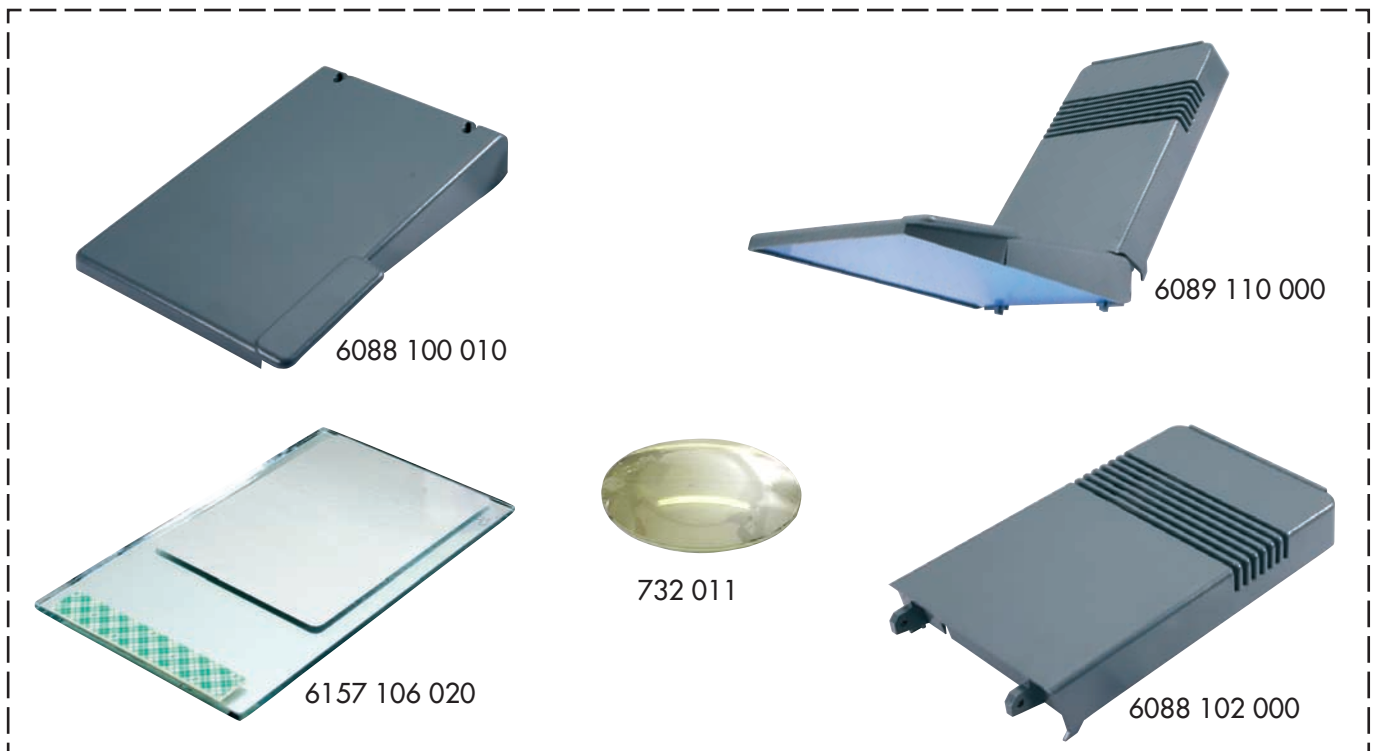


**Famulus reflex – Nr. 6089-3**

**Säule / column / colonne**

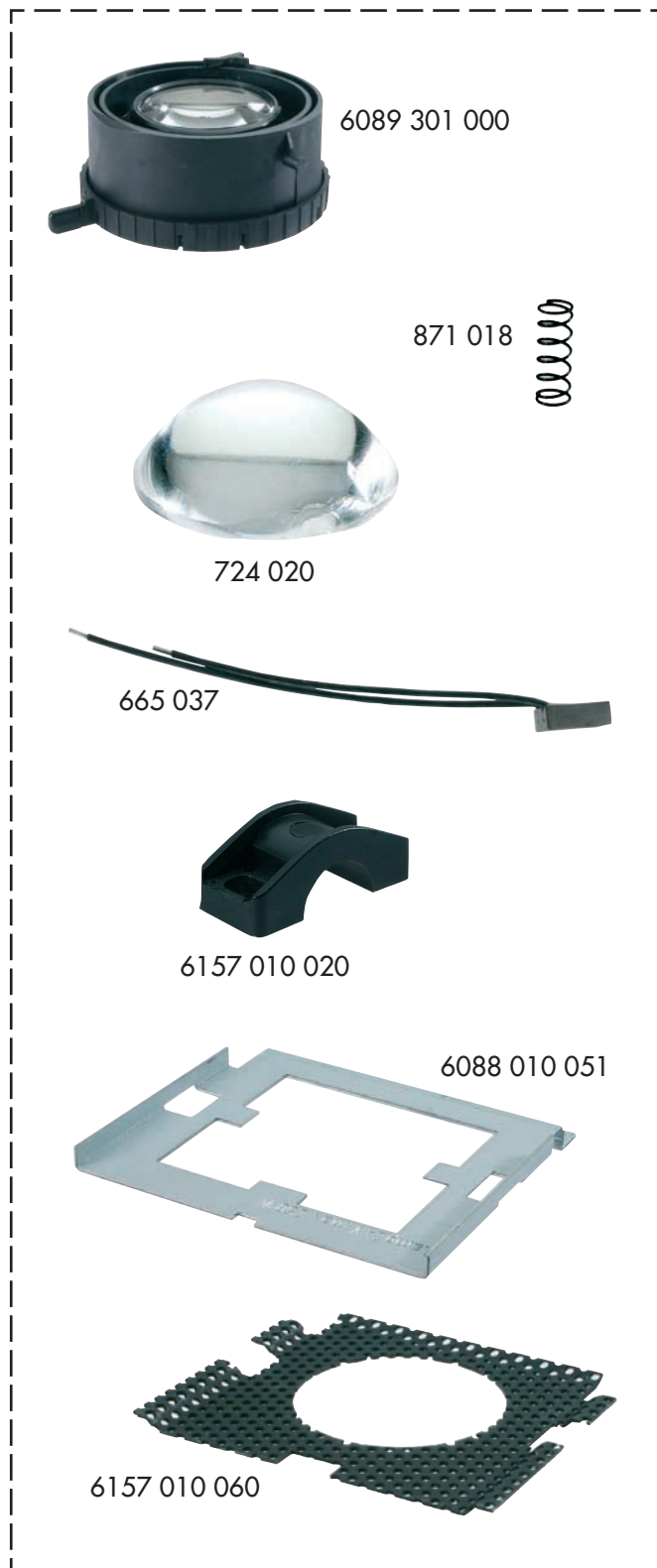
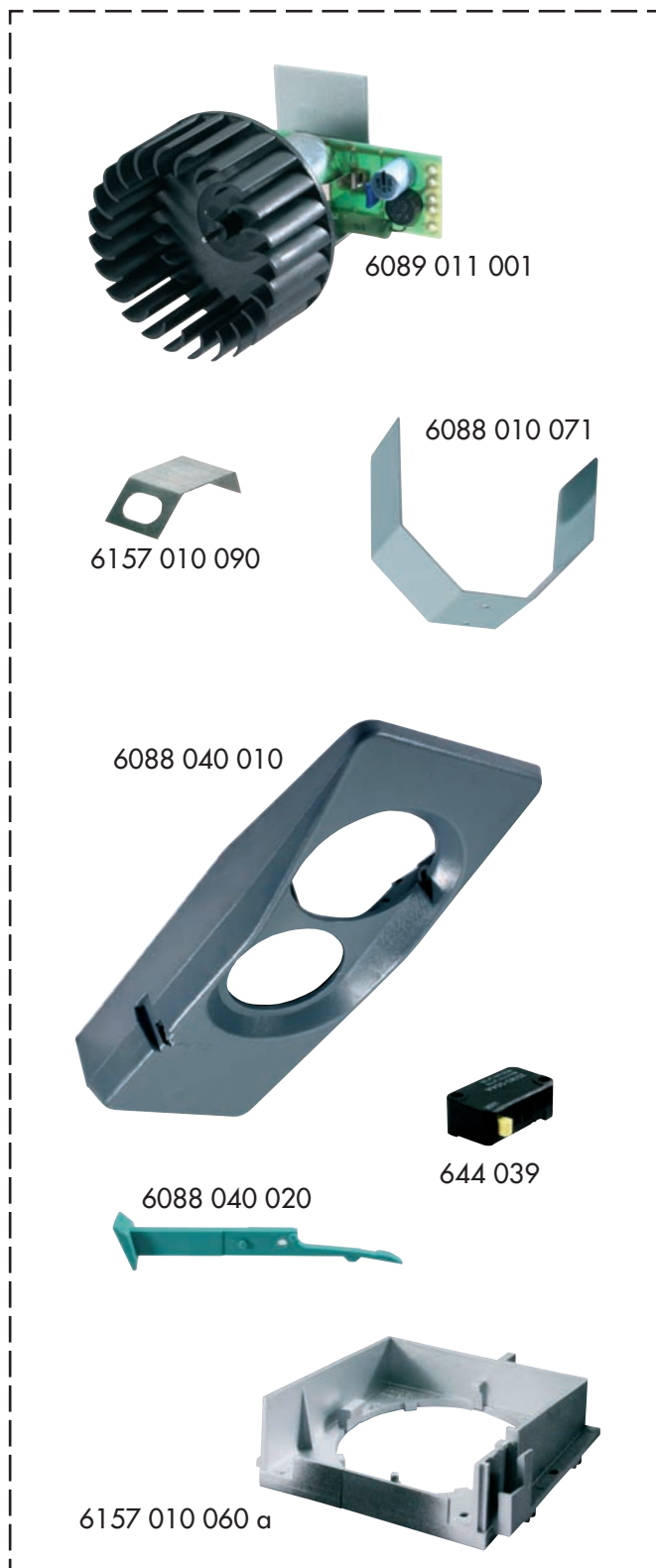


**Kopfberteil / projection head (upper part) / tête de projection (partie supérieure)**



**Famulus reflex – Nr. 6089-3**

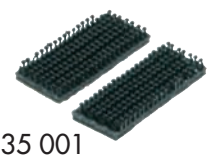
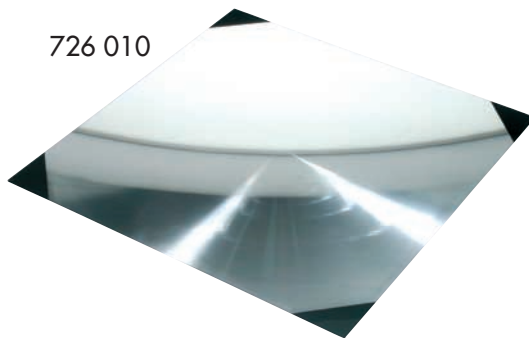
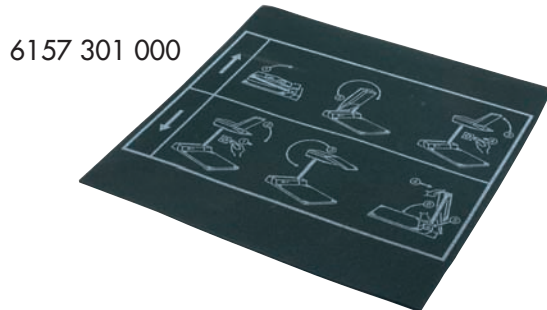
**Gehäuse / housing / boîtier**





Famulus reflex – Nr. 6089-3

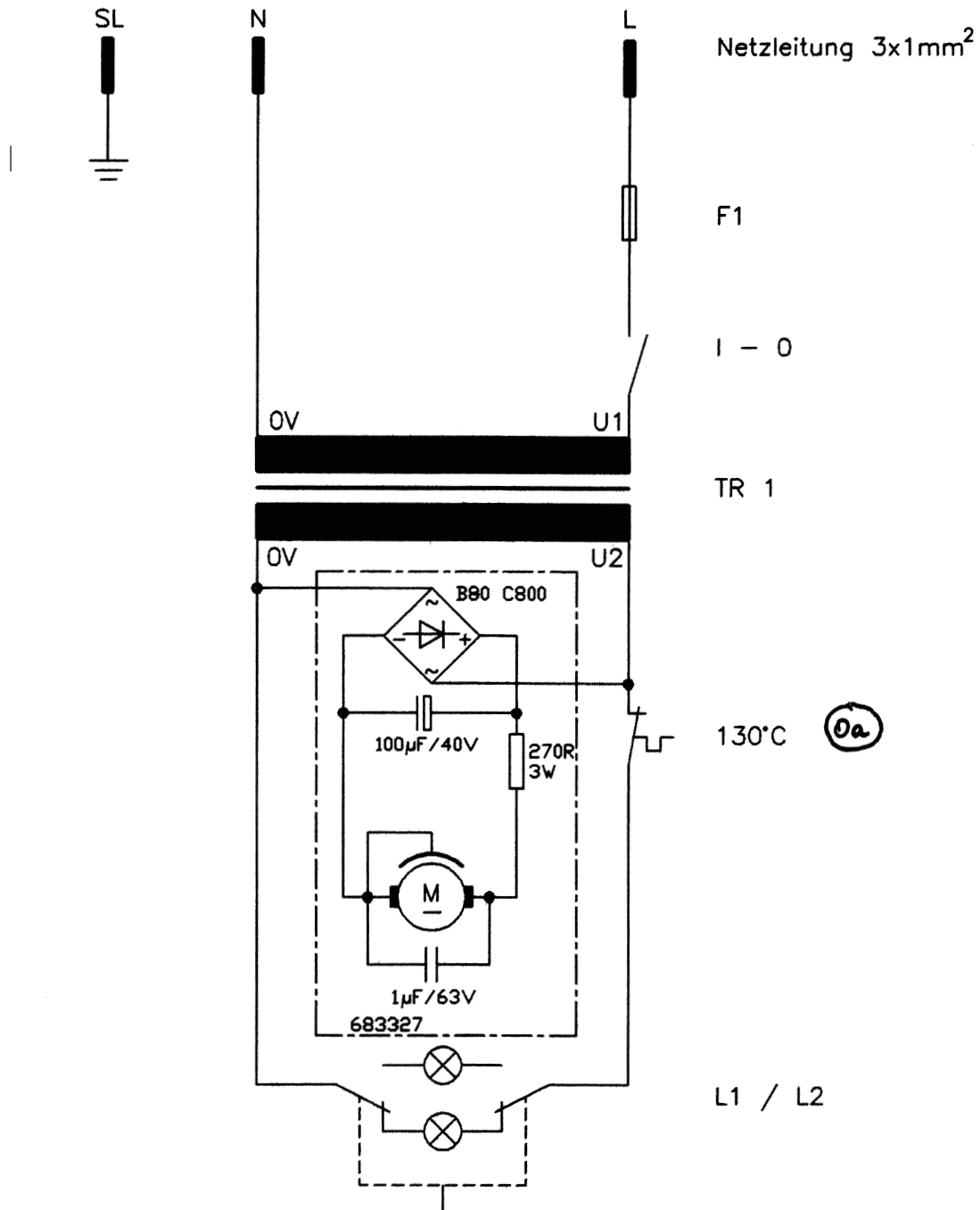
Grundplatte / base / base





Famulus reflex – Nr. 6089-3

Schaltplan / Circuit diagram / Schéma de montage



TR1	L1 / L2	U1	U2	F1
250VA – Nr.631551	24V – 250W	230V	24V	T 5AH
250VA – Nr.631554	24V – 250W	240V	24V	T 5AH
250VA – Nr.631555	24V – 250W	115V	24V	T 8AH