

diafocus – 6 x 6
Projecteur format moyen



La qualité supérieure des diapos 6x6 en brillance et contraste est à son maximum en utilisant le projecteur adapté. Pour faire une présentation avec des diapositives 6x6 aussi facilement qu'avec un projecteur 35 mm, KINDERMANN offre le diafocus 66 T, un projecteur haute performance pour la projection simple et en fondu enchaîné à un prix raisonnable.

Equipement

- Pour cadres 7x7 cm avec panier universel de 30 diapos
- Avec panier
- Lampe halogène puissante 24 V/ 250 W
- Objectif 3,0/150 mm
- Transport avant/arrière par télécommande à câble ou sur projecteur
- Prise pour magnétophone, timer, télécommande à câble ou infrarouge
- 2 prises pour fondu à 6-pôles ou 10/14-pôles
- Deux pieds ajustables en hauteur
- Sélecteur de voltage 115/125/230/240 V, 50 - 60 Hz
- Dimensions:330x260x195 mm
- Poids:environ 6 kg

diafocus 66 T

N° 8016

Accessoires diapositives

Objectifs et pièces additionnels

Pour augmenter la qualité de l'image nous recommandons l'objectif de haute performance à 5 lentilles 2,4/90 mm.



1:2,4/90 mm MC	N° 1805
1:3,5/200 mm MC	N° 1337
Objectif vari-focale MC 70 – 120 mm	N° 1385
Objectif vari-focale MC 85 – 150 mm	N° 1386

LKM et magasins standard

Les magasins LKM pour cadre en carton ou plastique jusqu'à 2 mm d'épaisseur. Les diapositives sont rangées de façon non-encombrante et sans risque de glisser dans le magasin. 60 % plus de diapos sur la même surface en comparaison avec les magasins standard.



2 magasins LKM KB 60	N° 1181
2 magasins LKM KB 80	N° 1182
2 magasins standard 50	N° 1192
6 mag. stand. 50 dans un coffre	N° 1592
3 magasins pour diapos 7x7	N° 1169

Sac de transport pour projecteur de diapos petit format

Pour une conservation et un transport sûr il est possible d'obtenir une sacoche style photographie avec pochette pour accessoires.

Sac de transport

N° 8133

Télécommande

Télécommande pour déplacement avant et arrière et focalisation.

Télécommande

N° 1915-1

Câble de prol. 10m pour 1915-1

N° 1078

Lampes

Lampe halogène 24V/250 W	N° 1259
Lampe halogène 24 V/150 W	N°1258

Distance en m	2	3	4	5	6	7	8	9	10
	1,68	1,15	0,8	0,6	0,45	0,33	0,27	0,22	0,18
Formules pour largeur d'image pour projecteurs KB									
Focale mm	35xdistance de proj. (m)		Focale (mm)xlargeur de l'image (m)		Largeur de l'image 35xdistance de proj. (m)				
largeur de l'image					focale (mm)				

K StandMaster

Table de projection mobile avec des plateaux réglable

Capacité de charge jusqu'à
a) = 10 kg, b) = 5 kg.

Peut aussi être employé comme moyen de transport.

Plateaux: a) 42x35 cm

Plateaux: b) 36x24 cm

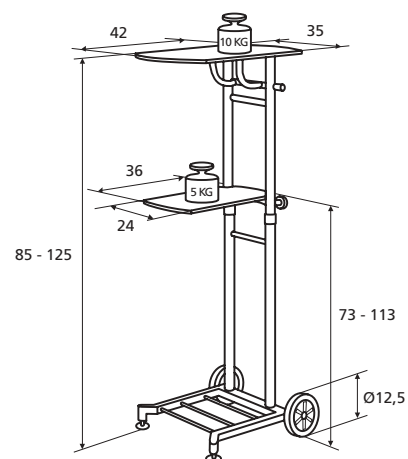
Hauteur: 85 - 125 cm

Couleur du cadre (RAL 7021) gris foncé.

Couleur des plateaux (RAL 7031) gris clair.

K StandMaster

N° 6375



K Gigant

Table pour projecteur solide et stable avec deux plateaux.

Capacité de charge jusqu'à
a) = 25 kg, b) = 15 kg

Plateaux: a) 40x50 cm

Plateaux: b) 40x40 cm

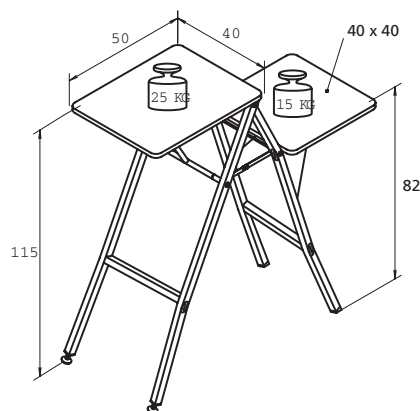
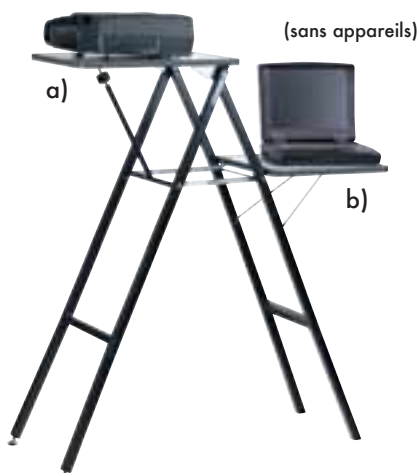
Hauteur: 115 cm

Couleur du cadre (RAL 7021) gris foncé

Couleur des plateaux (RAL 7031) gris clair

K Gigant

N° 5661



K Solo 9000

Table de projection avec encadrement autour de la surface de projection, capacité de charge jusqu'à 20 kg.

Plateaux: 40x50 cm

Hauteur: 85 - 125 cm

Couleur du cadre (RAL 7021) gris foncé.

Couleur du plateau (RAL 7031) gris clair

K Solo 9000

N° 5665

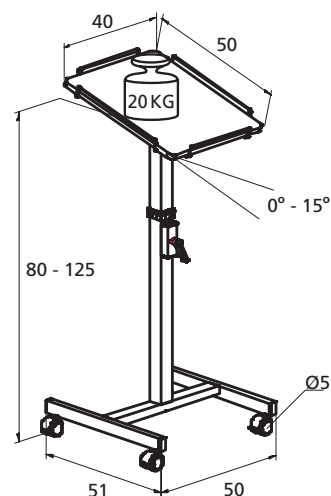




Table de projection multimédia

Chariot tout usage pour vos appareils de présentation.

- Equipement: Surface en tôle perforée pour ordinateur, imprimante, clavier, 2 plateaux extérieurs avec réglage graduel en hauteur de 85 – 137 cm (mesure: 40x50 cm, lxp)
- 1 plan de travail pour moniteur et d'autres accessoires (hauteur 85 cm)
- Plateaux: a) 86x50 cm
Plateaux: b) 40x50 cm
- Hauteur: a) 85 cm
Hauteur: b) 85 – 137 cm
- Dimensions: 86x50 cm (lxp)
- Poids: env. 38 kg
- 4 roulements à galets dont 2 blocables
- Couleur: gris clair (RAL 0735)

Table de projection multimédia	N° 6519
--------------------------------	---------



Table de projection DVP

Table de projection pour projecteur vidéo ou donnée, projecteur dia ou épiscopes.

- Equipement: réglage graduel en hauteur 79 – 120 cm
- Surface de projection inclinable 40x50 cm (lxp) avec dispositif de captage
- 1 surface de travail pour moniteurs et accessoires
- Plateaux: 40x50 cm (lxp)
- Hauteur: 79 – 120 cm
- 4 roulements à galets dont 2 blocables
- Poids: env. 13 kg

Table de projection DVP	N° 6522
Plateaux extérieur pour 6522 40x32 cm (lxp)	N° 6522-1



L'Allrounder II

Table de projection pour projecteur vidéo ou donnée, projecteur dia ou épiscopes.

- Réglage graduel en hauteur par manivelle de 89 – 115 cm
- Surface extensible pour Notebook l/p: env. 44/38 cm
- Plateau de dépôt l/p: env. 45/47 cm
- Prise triple avec 5 mètres de câble inclus
- Avec 4 roulements à galets dont 2 blocables
- Couleur de table gris clair, RAL 7035
- Mesures l/h/p: 89 – 115/45 – 69 cm
- Poids env. 35 kg

L'Allrounder	N° 6526-1
--------------	-----------



La table avantageuse



Table de projection simple avec base 38x39 cm. Réglage graduel de la hauteur de 60 à 100 cm. Avec quatre roulettes à galet, dont 2 blocables.

- Couleur de table:gris clair
- Dimensions:38x40,5x62/100 cm (lpxh)
- Poids:7 kg

La table flexible



Table de projection pratique, réglage graduel de la hauteur, pour rétroprojecteurs stationnaire. Avec deux plateaux réglable en hauteur et latéral, 4 roulettes à galet toutes blocables.

- Surface de base:45x45 cm
- Plateaux:2x45x30 cm
- Couleur de table:gris clair
- Hauteur totale: 75 – 109 cm
- Poids:env. 13 kg

La table économique



Table de projection avec deux plans de travail jusqu'à une hauteur de 72 cm. Base:46x41 cm. Avec quatre roulettes à galet, dont deux blocables.

- Dimensions:47x47x75 cm (lpxh)
- Poids:11 kg

La table avantageuse

N° 6293-2

La table flexible

N° 6295

La table économique

N° 6533

Plateau

N° 6531

La table la plus vendue



Chariot de projection de construction robuste en acier avec réglage graduel de la hauteur de 75 à 120 cm. Avec quatre roulettes à galet, dont deux blocables. Plateau de table avec découpage pour projecteurs Famulus alpha, beta et gamma avec ou sans dispositif pour feuilles transparentes.

- Découpage:env. 42x53 cm
- Dimensions:60x70 cm
- Poids:17 kg

La table confortable



Table élégante et robuste pour un présentateur travaillant en position assise ou debout. Réglage graduel par manivelle de la hauteur de 73 à 100 cm. Avec quatre roulettes à galet dont deux blocables.

- Découpe:43x54 cm
- Surface de base:54x63 cm
- Couleur de table:gris clair
- Dimensions:68x59 cm (lpx)
- Poids:env. 28 kg

La confortable

N° 6524

Plateau latéral

N° 6527

La robuste



Table de projection robuste avec 4 roulettes, dont 2 blocables. Plateau de table démontable.

- Couleur de table:gris cailloux
- Dimensions:56x64 cm, hauteur de la table 76 cm

La plus vendue

N° 6535

La robuste

N° 6129