

## Magic Projecteur petit format



### Changement rapide de diapositives

Changement d'environ 1,1 secondes – supprime les temps morts entre les diapositives et rend votre reportage plus captivant.

Le diaphragme contrôlé par diapositives évite l'éblouissement des spectateurs si une diapositive manque.

### Autofocus sélectif

Le système autofocus règle automatiquement la netteté de l'image quel que soit le type de diapositive utilisé. Une touche sur la télécommande permet cependant de faire la mise au point manuellement. Les corrections sont si rapides que l'oeil ne peut les percevoir.

### Equipement

- Télécommande radio 4 canaux, avec pointeur laser
- Avec panier
- Autofocus sélectif
- Lampe halogène 24 V/150 W (N° 8021), lampe halogène 24 V/250 W (N° 8024)
- Objectif interchangeable 2,8/ f=90 mm MC
- Système multi-panier:LKM, universel et CS
- Prise pour magnétophone ou autre accessoire
- Interrupteur principal
- Diaphragme contrôlé par diapos
- Porte diapositive individuel
- Molette de focalisation
- Deux pieds ajustables en hauteur
- Changeur rapide de fusible
- Dimensions:270x295x122 mm
- Poids: environ 5 kg

Magic 2500 AFS-IR

N° 8024

Magic 1500 AFS-IR

N° 8021

## diafocus Projecteur petit format



### Porte-diapositive individuel

Les diapositives mises dans le panier à l'envers peuvent être remis en place rapidement. Ce système permet également de projeter des diapositives sans panier.

### Télécommande intégrée

Ces deux modèles ont un emplacement intégré dans la partie supérieure du projecteur pour le rangement de la télécommande.

### Autofocus permanent

L'autofocus corrige la netteté de l'image automatiquement. La position de base est faite manuellement pour la première diapositive comme pour tous les projecteurs de diapositives KINDERMANN par la molette de focalisation.

### Equipement

- Avec panier
- Télécommande à câble (N° 8000)
- Télécommande radio (N° 8003)
- Autofocus permanent
- Lampe halogène 24V/150 W
- Objectif 2,8/f=90 mm MC interchangeable
- Télécommande à câble pour transport avant/arrière
- Système multi-panier:LKM, universel et CS
- Interrupteur principal
- Ecran anti-éblouissant contrôlé par diapos
- Porte-diapositive individuel
- Molette de focalisation
- Deux pieds ajustables en hauteur
- Dimension:270x295x122 mm
- Poids:environ 5 kg

diafocus 1500 E-IR

N° 8003

diafocus 1500 E

N° 8000

## K StandMaster

Table de projection mobile avec des plateaux réglable

Capacité de charge jusqu'à  
a) = 10 kg, b) = 5 kg.

Peut aussi être employé comme moyen de transport.

Plateaux: a) 42x35 cm

Plateaux: b) 36x24 cm

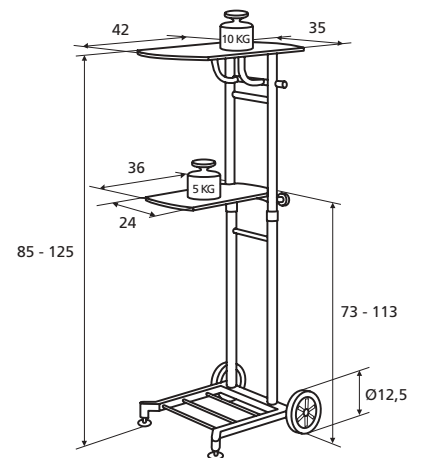
Hauteur: 85 – 125 cm

Couleur du cadre (RAL 7021) gris foncé.

Couleur des plateaux (RAL 7031) gris clair.

**K StandMaster**

**N° 6375**



## K Gigant

Table pour projecteur solide et stable avec deux plateaux.

Capacité de charge jusqu'à  
a) = 25 kg, b) = 15 kg

Plateaux: a) 40x50 cm

Plateaux: b) 40x40 cm

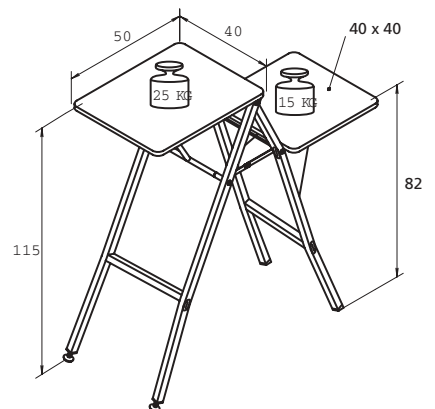
Hauteur: 115 cm

Couleur du cadre (RAL 7021) gris foncé

Couleur des plateaux (RAL 7031) gris clair

**K Gigant**

**N° 5661**



## K Solo 9000

Table de projection avec encadrement autour de la surface de projection, capacité de charge jusqu'à 20 kg.

Plateaux: 40x50 cm

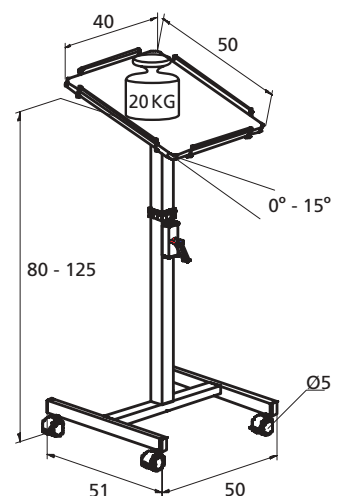
Hauteur: 85 – 125 cm

Couleur du cadre (RAL 7021) gris foncé.

Couleur du plateau (RAL 7031) gris clair

**K Solo 9000**

**N° 5665**





## Table de projection multimédia

Chariot tout usage pour vos appareils de présentation.

- Equipement: Surface en tôle perforée pour ordinateur, imprimante, clavier, 2 plateaux extérieurs avec réglage graduel en hauteur de 85 – 137 cm (mesure: 40x50 cm, lxp)
- 1 plan de travail pour moniteur et d'autres accessoires (hauteur 85 cm)
- Plateaux: a) 86x50 cm  
Plateaux: b) 40x50 cm
- Hauteur: a) 85 cm  
Hauteur: b) 85 – 137 cm
- Dimensions: 86x50 cm (lxp)
- Poids: env. 38 kg
- 4 roulements à galets dont 2 blocables
- Couleur: gris clair (RAL 0735)

Table de projection multimédia	N° 6519
--------------------------------	---------



## Table de projection DVP

Table de projection pour projecteur vidéo ou donnée, projecteur dia ou épiscopes.

- Equipement: réglage graduel en hauteur 79 – 120 cm
- Surface de projection inclinable 40x50 cm (lxp) avec dispositif de captage
- 1 surface de travail pour moniteurs et accessoires
- Plateaux: 40x50 cm (lxp)
- Hauteur: 79 – 120 cm
- 4 roulements à galets dont 2 blocables
- Poids: env. 13 kg

Table de projection DVP	N° 6522
Plateaux extérieur pour 6522 40x32 cm (lxp)	N° 6522-1



## L'Allrounder II

Table de projection pour projecteur vidéo ou donnée, projecteur dia ou épiscopes.

- Réglage graduel en hauteur par manivelle de 89 – 115 cm
- Surface extensible pour Notebook l/p: env. 44/38 cm
- Plateau de dépôt l/p: env. 45/47 cm
- Prise triple avec 5 mètres de câble inclus
- Avec 4 roulements à galets dont 2 blocables
- Couleur de table gris clair, RAL 7035
- Mesures l/h/p: 89 – 115/45 – 69 cm
- Poids env. 35 kg

L'Allrounder	N° 6526-1
--------------	-----------



### La table avantageuse



Table de projection simple avec base 38x39 cm. Réglage graduel de la hauteur de 60 à 100 cm. Avec quatre roulettes à galet, dont 2 blocables.

- Couleur de table:gris clair
- Dimensions:38x40,5x62/100 cm (lpxh)
- Poids:7 kg

### La table flexible



Table de projection pratique, réglage graduel de la hauteur, pour rétroprojecteurs stationnaire. Avec deux plateaux réglable en hauteur et latéral, 4 roulettes à galet toutes blocables.

- Surface de base:45x45 cm
- Plateaux:2x45x30 cm
- Couleur de table:gris clair
- Hauteur totale: 75 – 109 cm
- Poids:env. 13 kg

### La table économique



Table de projection avec deux plans de travail jusqu'à une hauteur de 72 cm. Base:46x41 cm. Avec quatre roulettes à galet, dont deux blocables.

- Dimensions:47x47x75 cm (lpxh)
- Poids:11 kg

La table avantageuse N° 6293-2

La table flexible N° 6295

La table économique N° 6533  
Plateau N° 6531

### La table la plus vendue



Chariot de projection de construction robuste en acier avec réglage graduel de la hauteur de 75 à 120 cm. Avec quatre roulettes à galet, dont deux blocables. Plateau de table avec découpage pour projecteurs Famulus alpha, beta et gamma avec ou sans dispositif pour feuilles transparentes.

- Découpage:env. 42x53 cm
- Dimensions:60x70 cm
- Poids:17 kg

### La table confortable



Table élégante et robuste pour un présentateur travaillant en position assise ou debout. Réglage graduel par manivelle de la hauteur de 73 à 100 cm. Avec quatre roulettes à galet dont deux blocables.

- Découpe:43x54 cm
- Surface de base:54x63 cm
- Couleur de table:gris clair
- Dimensions:68x59 cm (lpx)
- Poids:env. 28 kg

La confortable N° 6524  
Plateau latéral N° 6527

### La robuste



Table de projection robuste avec 4 roulettes, dont 2 blocables. Plateau de table démontable.

- Couleur de table:gris cailloux
- Dimensions:56x64 cm, hauteur de la table 76 cm

La plus vendue N° 6535

La robuste N° 6129