



## Supports pour écrans plasma et TFT

Supports stables de haute qualité pour le montage de sécurité de grands écrans

Supports universels pour des écrans jusqu'à 50" :

- Fixation professionnelle d'écrans de grand format
- Configuration et montages simples
- Ecrans montables en format normal ou oblong
- Compatibles avec beaucoup d'écrans
- Convenant aussi à la pose dans des meubles AV
- Charnière de déclivité optionnelle







VESA standard	Dimensions	Poids
FDMI D	12"-22.9"	14 kg max
FDMI E	23"-30.9"	22,7 kg max
FDMI F	31"-90"	113,6 kg max

Tous les supports sont compatibles avec VESA Standard-FDMI sauf si indications contraires.

## Supports plafonds KINDERMANN pour écrans

composés d'une plaque de montage plafond, d'un tube profilé en aluminium et d'un support pour écran.  
Assemblez votre configuration individuelle au moyen des pièces suivantes :

### Plaques de montage plafond

Plaque de montage Standard, anthracite	N° 7510
Plaque de montage Standard, argenté	N° 7510-1
	<ul style="list-style-type: none"> <li>■ conduit pour câbles à l'intérieur</li> </ul>  anthr./argenté  50 kg max
Plaque de montage Heavy	N° 7510-10
	<ul style="list-style-type: none"> <li>■ conduit pour câbles à l'intérieur</li> </ul>  anthracite  100 kg max

### Tubes profilés en aluminium





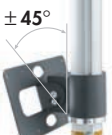



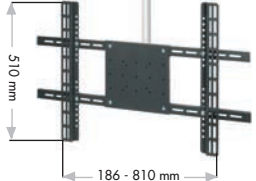







Diamètre extérieur de 51 mm, diamètre intérieur 45 mm, raccourcissable

Longueur 100 cm	N° 7510-100
Longueur 150 cm	N° 7510-150
Longueur 200 cm	N° 7510-200
Longueur 250 cm	N° 7510-250
Longueur 500 cm	N° 7510-500

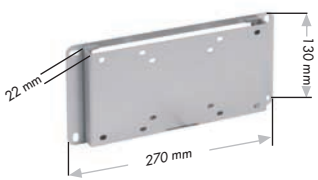

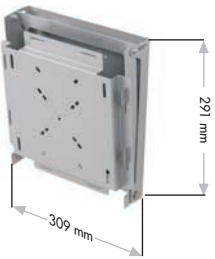
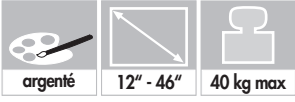
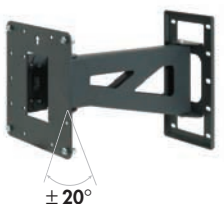

### Accessoires

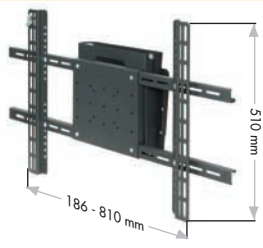
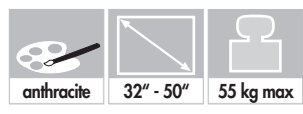

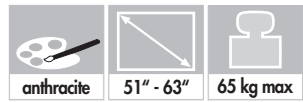
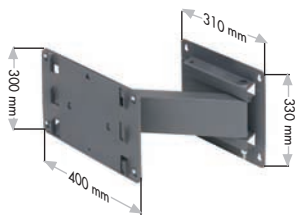
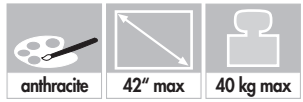
Rosette pour cacher la sortie du tube en aluminium au plafond	N° 7510-61
--	------------

### Supports pour écrans


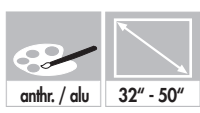

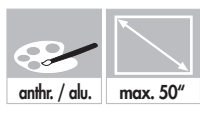
Support pour écran VESA 75 x 75 / 100 x 100	N° 7510-50
	inclinable $\pm 45^\circ$  anthracite  12" - 23"  14 kg max
Support pour écran VESA 100 x 100 / 100 x 200 / 200 x 200	N° 7510-51
	inclinable $\pm 45^\circ$  anthracite  12" - 31"  24 kg max
Support pour écran Universel	N° 7510-52
Charnière de déclivité optionnelle	N° 7510-60
	 anthracite  32" - 50"  55 kg max
Support pour écran Individuel	N° 7510-53
	inclinable jusqu'à $12^\circ$ <ul style="list-style-type: none"> <li>■ prière d'indiquer le nom du fabricant et du modèle désirés lors de la commande!</li> </ul>  anthracite  51" - 63"  65 kg max


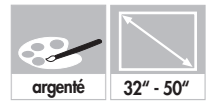


Supports muraux KINDERMANN pour écrans

Support mural VESA 75 / 100 / 100 x 200	N° 7511
 	
Support mural VESA 75 / 100 / 100 x 200 / 200	N° 7511-1
Support mural, inclinable jusqu'à 6°	N° 7511-2
 	
Support mural VESA avec bras pivotant	N° 7511-3
 <ul style="list-style-type: none"> <li>distance au mur jusqu'à 30 cm max</li> <li>prête d'indiquer le nom du fabricant et du modèle désirés lors de la commande!</li> </ul> 	

Support mural Universel	N° 7511-10
Support mural Universel, inclinable jusqu'à 6°	N° 7511-11
 	
Support mural Individuel	N° 7511-12
Support mural Individuel, inclinable jusqu'à 12°	N° 7511-13
 <ul style="list-style-type: none"> <li>prête d'indiquer le nom du fabricant et du modèle désirés lors de la commande!</li> </ul> 	
Support mural Heavy avec bras	N° 7511-14
 <ul style="list-style-type: none"> <li>distance au mur jusqu'à 30 cm max</li> <li>prête d'indiquer le nom du fabricant et du modèle désirés lors de la commande!</li> </ul> 	

Piédestaux KINDERMANN pour écrans

Écran plat stand Rolling	N° 7512-1
Écran plat stand Feet	N° 7512-2
 <ul style="list-style-type: none"> <li>hauteur du milieu de l'écran 150 cm environ</li> <li>avec support universel pour des écrans jusqu'à 50"</li> <li>pour format normal et oblong</li> </ul> 	
Écran plat stand Adjust	N° 7512-3
 <ul style="list-style-type: none"> <li>roulant</li> <li>variable en hauteur de 130 à 175 cm (milieu de l'écran)</li> <li>mécanisme à manivelle</li> <li>avec support pour l'écran</li> <li>prête d'indiquer le nom du fabricant et du modèle désirés lors de la commande!</li> </ul> 	

Écran plat Executive	N° 7512-4
 <ul style="list-style-type: none"> <li>hauteur du milieu de l'écran 150 cm environ</li> <li>avec support universel pour des écrans jusqu'à 50"</li> <li>avec tablette pour ordinateur portable (70 x 40 cm environ)</li> <li>surface nécessaire: 91 x 65 cm env.</li> </ul> 	
Écran plat Design	N° 7512-5
 <ul style="list-style-type: none"> <li>roulant</li> <li>hauteur du milieu de l'écran 150 cm environ</li> <li>avec support pour écran jusqu'à 50"</li> <li>avec tablette pour ordinateur portable (50,8 x 31.7 cm)</li> </ul> 	
Tablette optionnelle pour 7512-1/-2/-3	N° 7512-10
dimensions 60 x 45 cm, hêtre, multiplex	