

VIDÉOPROJECTEUR MULTIMÉDIA
XD221U

 crystal clear
display solutions**


Projecteur conçu pour l'éducation, performant et économique

- **XGA 2 300 ANSI Lumens**
- **Ratio de contraste : 2 000:1**
- **Lampe 3 000 h**

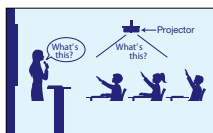


Fonctions majeures pour améliorer les cours

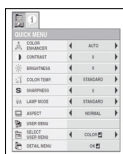
1- Qualité du son fourni

Haut-parleur 10 W + entrée audio mixée.

Grâce à son haut-parleur 10 W intégré, l'installation de haut-parleurs pour sonoriser la présentation devient inutile. La fonction Audio Mix permet au travers d'un microphone sans fil (non fourni) de reproduire le commentaire du présentateur en direct. La puissance du haut-parleur intégré permettra d'adapter le volume pour être clairement entendu par tout l'auditoire.



2- Facilité d'exploitation



Menu rapide.

Afin de rendre le projecteur encore plus simple d'utilisation, Mitsubishi a pourvu celui-ci d'un menu rapide. Ainsi, seulement 7 paramètres peuvent être modifiés dans ce menu, un accès à un sous-menu est cependant possible pour rendre accessible l'ensemble des paramètres du projecteur.

Spécifications professionnelles et utilisation économique

1- Port RJ-45 intégré

Grâce à une connectique RJ-45 et à un logiciel de contrôle et de supervision par réseau LAN, un groupe projecteur peut être piloté en allumage extinction, commutation des sources, télécommande virtuelle avec accès menu, affichage en temps réel des informations relatives au projecteur (durée de vie de la lampe, source utilisée...) ainsi que la notification par courrier électronique de tout dysfonctionnement.

2- Changement de lampe par le dessus

La lampe est positionnée sur la partie supérieure du projecteur. Que le projecteur soit posé sur une tablette ou installé au plafond, le remplacement de la lampe restera un geste simple et facile, et ne nécessitera aucun démontage.



3- Coût de fonctionnement optimisé

Consommation d'énergie <1W en mode standby. Lampe de 4000 h en mode éco et absence de filtre. Les opérations de maintenance ont été réduites au maximum et un effort tout particulier a été apporté lors de la conception du projecteur pour que son coût d'utilisation tant en consommation d'énergie qu'en durée de vie de la lampe soit optimisé.

Facilités d'exploitation

1- Fonctionnement silencieux 26dBA (mode éco)

Le XD221U produit un niveau sonore de seulement 26dBA pour 2300 lumens.

Les présentations deviennent agréables, sans perturbation due au bruit de ventilation du projecteur.

2- Double entrée informatique

2 ordinateurs peuvent être utilisés conjointement grâce à deux entrées PC installées sur le XD221U.

3- Nouveau BrilliantColor™

La nouvelle roue couleur de Mitsubishi Electric a été installée sur le projecteur XD221U pour obtenir une qualité d'image encore supérieure et enrichir le spectre couleur. Les images informatiques et vidéo deviennent éclatantes et lumineuses, les présentations renforcées.



XD221U

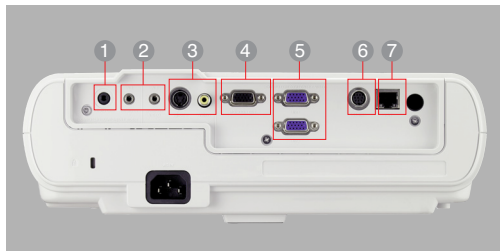
PROJECTEUR XGA MOBILE



Spécifications techniques

Modèle	XD221U
Technologie	DMD 0,55"
Résolution	1 024 x 768
Luminosité	2300 lm
Contraste	2000 : 1
Taille d'image	40" - 300"
Ratio de projection	1.8 - 2 : 1
Lampe	160 W (4000 h en mode éco), 180 W (3000 h en mode normal)
Compatibilité PC	640 x 480 (étendu) à 1 024 x 768 (réel), 1 280 x 1 024 (compressé)
Compatibilité vidéo	NTSC/NTSC 4.43/PAL (incluant PAL-M,N) / SECAM/PAL60 Composantes vidéo : 480i/p (525i/p), 576i/p (625i/p) 720p(750p), 1080i (1125i 60Hz), 1080i(1125i 50Hz)
Entrées	RGB mini D-sub 15 x 2 (PC), Audio Stéréo mini jack (PC), RCA x 1 (AV) - S vidéo x 1 (AV) + audio stéréo mini jack x 1 (audio mix)
Sorties	RGB mini D-sub 15 (PC), audio stéréo mini jack
Port de communication	RS232 C x 1 + LAN RJ-45
Haut-Parleur	10 W mono
Dimensions (L x H x P)	320 x 104 x 236 mm
Poids	3,2 Kg
Alimentation	AC 100-240 V, 50/60 Hz
Accessoires fournis	Sacoche de transport, télécommandes avec piles, câble d'alimentation de 1,80 m x 1, câble VGA de 1,80 m x 1, manuel utilisateur sur CD ROM, guide de démarrage rapide x 1, cache objectif x 1.
Accessoires optionnels	Lampe VLT-XD221LP

Connecteurs d'entrée et sortie



- | | |
|---------------------------|-----------------------------|
| 1 Sortie Audio jack | 5 Entrées PC x 2 (D-sub 15) |
| 2 Entrées Audio jack | 6 Port série RS-232 |
| 3 Entrée S-Vidéo et Vidéo | 7 Port RJ-45 (LAN) |
| 4 Retour écran (D-sub 15) | |

*Conforme à ISO21118-2005

*Tous les noms de marque et les noms de produit sont des marques commerciales, des marques déposées ou des noms commerciaux de leurs propriétaires respectifs.

Taille d'écran et distances de projections

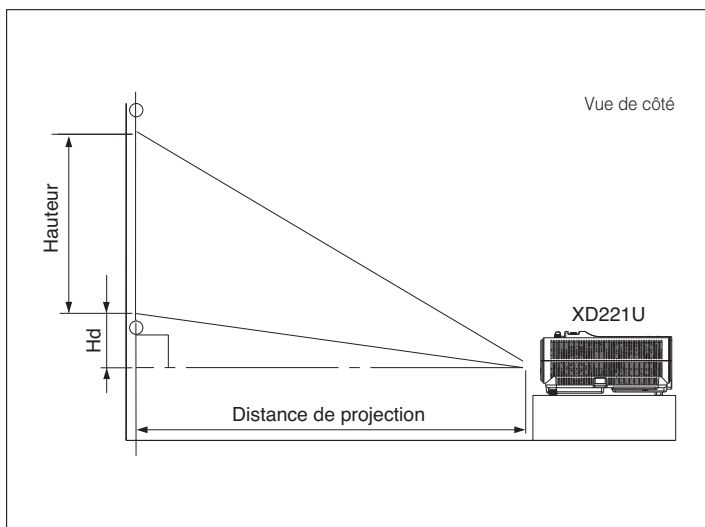


Tableau des tailles d'écran XD221U (format 4:3)

Écran		Distance de l'écran (L)				Hauteur de l'image HD					
Diagonale	Largeur (L)	Hauteur (H)		Maxi	Mini						
pouce	cm	pouce	cm	pouce	m	pouce	cm				
40	102	32	81	24	61	55	1.4	68	1.7	3.6	9
60	152	48	122	36	91	84	2.1	103	2.6	5.4	14
80	203	64	163	48	122	112	2.8	137	3.5	7.2	18
100	254	80	203	60	152	141	3.6	172	4.4	9.0	23
150	381	120	305	90	229	212	5.4	259	6.6	13.4	34
200	508	160	406	120	305	283	7.2	345	8.8	17.9	45
250	635	200	508	150	381	354	9.0	432	11.0	22.4	57
300	762	240	610	180	457	425	10.8	-	-	26.9	68

Les chiffres ci-dessus peuvent légèrement varier

Tableau des tailles d'écran XD221U (format 16:9)

Écran		Distance de l'écran (L)				Hauteur de l'image HD					
Diagonale	Largeur (L)	Hauteur (H)		Maxi	Mini						
pouce	cm	pouce	cm	pouce	m	pouce	cm				
40	102	35	89	20	50	60	1.5	74	1.9	7.2	18
60	152	52	133	29	75	91	2.3	112	2.8	10.8	27
80	203	70	177	39	100	122	3.1	149	3.8	14.3	36
100	254	87	221	49	125	153	3.9	187	4.8	17.9	46
150	381	131	332	74	187	231	5.9	282	7.2	26.9	68
200	508	174	443	98	249	308	7.8	376	9.6	35.9	91
250	635	218	553	123	311	386	9.8	471	12.0	44.8	114
300	762	261	664	147	374	463	11.8	-	-	53.8	137

Les chiffres ci-dessus peuvent légèrement varier

Points forts

- Arrêt et démarrage automatique
- Haut-parleur 10W
- Entrée audio mixée pour micro sans fil
- Double entrée VGA
- Mode correction de gamma
- Correction de Keystone vertical
- Scanner détection automatique des sources
- Arrêt instantané
- Mode cinéma
- Contrôle de lampe dynamique avec roue 5 segments
- Technologie BrilliantColor™
- Anneau antiviol
- Commande RS232C
- Connexion réseau RJ-45



MITSUBISHI ELECTRIC EUROPE

25, bd des Bouvets • 92741 Nanterre Cedex • Tél. : 01 55 68 55 09 • Fax : 01 55 68 57 31

www.vis.mitsubishielectric.fr • Email : vis@mitsubishielectric.fr

Nouvelle publication, effective en mars 2009
Caractéristiques sujettes à modifications sans préavis.